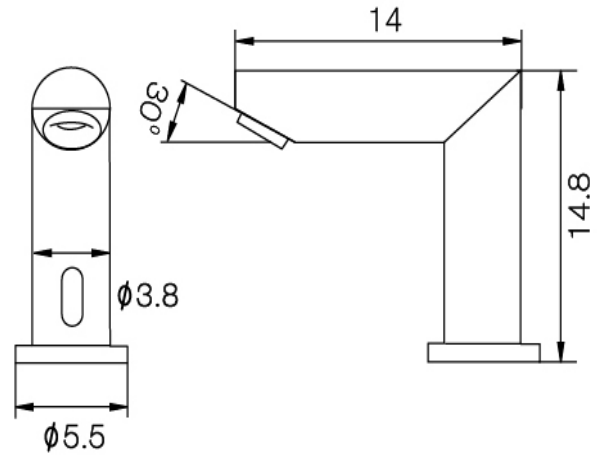




**THAIFAST ELECTRIC CORPORATION LIMITED**

บริษัท ไทยฟาสท์อิเล็กทริกคอร์ปอเรชั่น จำกัด



### ข้อมูลจำเพาะก๊อกน้ำอัตโนมัติรุ่น: AF-809

แหล่งพลังงาน	หม้อแปลง 6Vdc / แบตเตอรี่อัลคาไลน์ (1.5Vx4 ขนาด AA)
การทำงาน	มีระบบอินฟราเรดเซ็นเซอร์จับการทำงาน
ระยะเซ็นเซอร์	20 ± 5 cm
แรงดันน้ำ	0.7 – 10 บาร์
การทำงานสภาวะที่ 1	เมื่อเอามือเข้าใกล้ระยะเซ็นเซอร์ ระบบก็จะปล่อยน้ำ ทันที
การทำงานสภาวะที่ 2	เมื่อเอามือออกจากระยะเซ็นเซอร์ ระบบก็จะปิดน้ำ ทันที
คุณสมบัติเสริม	ปิดอัตโนมัติ เมื่อใช้งานนานเกิน 35 วินาที
รอบเวลาใช้งาน	350,000 รอบ (สำหรับแบตเตอรี่)
การติดตั้งตัวก๊อกน้ำ	แบบติดบนอ่างล้างหน้า
วัสดุ	ทองเหลืองชุบโครเมียมหนา 8-10 ไมครอน
ขนาดท่อทางน้ำเข้า	Ø ½ นิ้ว
การจ่ายน้ำ	1 นาทีจ่ายน้ำ 3.3 ลิตร , 10 วินาที จ่ายน้ำ 550 มิลลิลิตร

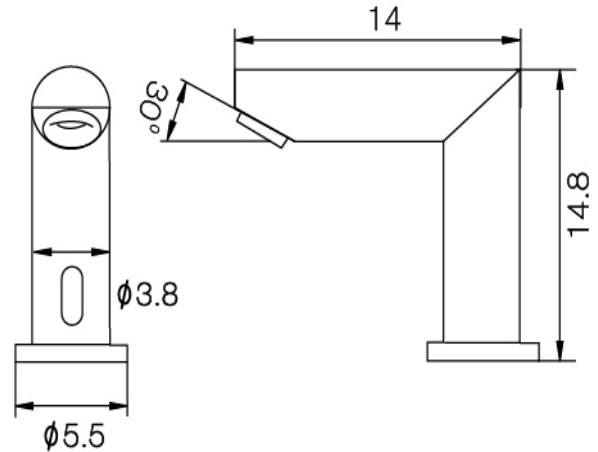
\*\*\* ข้อกำหนดฉลากเขียวก๊อกน้ำอัตโนมัติสำหรับเครื่องสุขภัณฑ์คือ ต้องมีอัตราการไหลของน้ำทั้งหมดไม่เกิน 5 ลิตรต่อนาทีที่แรงดัน 0.1± 0.01 เมกะพาสคัล (1บาร์)

\*\*\*จากการทดสอบมาตรฐานที่สถาบันยานยนต์ ของเราจ่ายน้ำ 3.3 ลิตรต่อนาที ประหยัดกว่ามาตรฐานที่กำหนดถึง 1.7 ลิตร



## THAIFAST ELECTRIC CORPORATION LIMITED

บริษัท ไทยฟาสท์อิเล็กทริกคอร์ปอเรชั่น จำกัด



### SPECIFICATION AF-890 (FAUCET)

Power	Adapter 6Vdc / Alkaline battery (1.5Vx 4 size AA).
Working	The system's infrared sensor function.
Range	20 ± 5 cm
Water pressure from	0.7 – 10 Bar.
Functions conditions 1	When the hand approaches the sensor range. The system will be released immediately.
Functions conditions 2	Keep hands away from the sensor. The system will be shut down immediately.
Optional features	auto shut off after 35 sec of continuous usage
Cycle Time	350,000 Cycle (For Alkaine battery)
Installing a faucet	On Washbasin
Material	Brass chrome plated material thickness 8-10 micron.
Pipe Fitting	Ø ½ “ PJ Water inlet
Water supply	3.3 liters of water 1 minute, 10 seconds, 550 ml of water.

\*\*\* **Terms Green Label automatic faucet for the bathroom.** Must have a flow rate of 5 liters per minute at a maximum voltage 0.1 ± 0.01 MPa (1 bar).

\*\*\* **Testing Standards Institute's Automotive.** Our water supply 3.3 liters per minute to 1.7 liters more economical than the standard set.