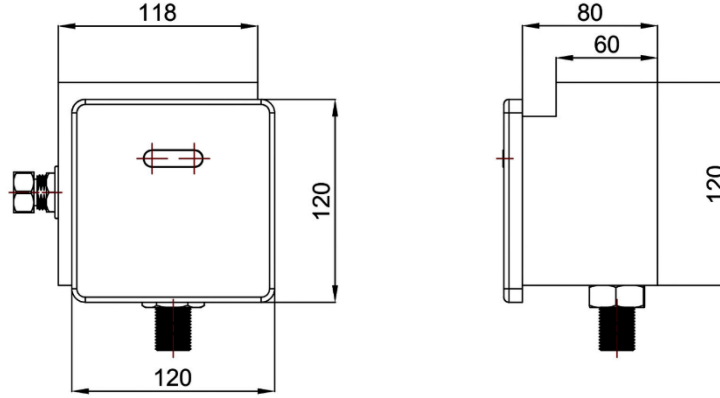




PRODUCT DRAWING & DIMENSION



Product size: W120x D80x H120mm

PRODUCT DESCRIPTION

- Power Supply : 6V DC transformer / AA alkaline batteries (1.5V x 4 pcs)
- Operation : Infrared sensor-activated operation
- Sensor Range : 35 - 45 cm
- Water Pressure : 0.7 - 10 bar
- Operating Mode 1 : When the user remains within the sensor detection range for 3 seconds, the system will flush for 3 seconds
- Operating Mode 2 : When the user leaves the sensor detection range, the system will flush for 6 seconds. After 30 seconds, the system will reset to Operating Mode 1
- Additional Feature : Automatic self-cleaning every 12 hours
- Installation : Concealed (in-wall) installation
- Material : SUS 304 stainless steel, hairline finish
- Water Inlet Size : Ø 1/2 inch

UNIQUE SELLING POINTS

- Infrared touchless sensor system, reducing physical contact and enhancing hygiene
- Dual automatic flushing modes (stay within range / leave detection range), ensuring efficient water usage and control
- Automatic self-cleaning system every 12 hours, minimizing the buildup of stains and unpleasant odors
- Front panel made of SUS 304 stainless steel with hairline finish, durable, corrosion-resistant, and premium in appearance
- Minimalist design with no external buttons, offering a clean and modern aesthetic suitable for contemporary bathrooms
- Concealed (in-wall) installation, keeping internal components hidden for a neat and organized appearance

จุดเด่นสินค้า

- ระบบเซ็นเซอร์อินฟราเรดแบบไม่ต้องสัมผัส ช่วยลดการสัมผัส เพิ่มความสะอาดและสุขอนามัยในการใช้งาน
- ระบบฟลัชอัตโนมัติ 2 จังหวะ (ยืนค้าง / ออกจากเซ็นเซอร์) ช่วยประหยัดน้ำและควบคุมการใช้งานได้อย่างมีประสิทธิภาพ
- มีระบบทำความสะอาดตัวเองอัตโนมัติทุก 12 ชั่วโมง ลดการสะสมของคราบสกปรกและกลิ่นไม่พึงประสงค์
- แผงหน้ากากผลิตจากสแตนเลส 304 ผิวแฮร์ไลน์ แข็งแรง ทนต่อการกัดกร่อน และดูเรียบหรูระดับพรีเมียม
- ดีไซน์มินิมอล ไม่มีปุ่มภายนอก ให้ภาพลักษณ์สะอาดตา เหมาะกับห้องน้ำสไตล์โมเดิร์น
- ติดตั้งแบบฝังผนัง (concealed) ช่วยซ่อนอุปกรณ์ภายใน ทำให้พื้นที่ดูเป็นระเบียบและสวยงาม

CONSIST OF

สินค้าในชุดอุปกรณ์ประกอบด้วย

- ตัวฟลัชวาล์ว
- กลองควบคุม
- มือแปลงไฟฟ้า
- ชุดวาล์วเปิด-ปิดน้ำ / โซลินอยด์วาล์ว
- อุปกรณ์ติดตั้ง
- คู่มือการใช้งาน

ลักษณะสินค้า

- แหล่งพลังงาน : มือแปลง 6Vdc ถ่านอัลคาไลน์ AA 1.5V x 4 ก้อน
- การทำงาน : มีระบบเซ็นเซอร์จับการทำงาน
- ระยะเซ็นเซอร์ : 35 - 45 เซนติเมตร
- แรงดันน้ำ : 0.7 - 10 บาร์
- การทำงานสภาวะที่ 1 : เมื่ออยู่ในระยะเซ็นเซอร์ 3 วินาที ระบบจะปล่อยน้ำ 3 วินาที
- การทำงานสภาวะที่ 2 : เมื่อออกจากระยะเซ็นเซอร์ ระบบจะปล่อยน้ำ 6 วินาที หลังจากเกิน 30 วินาที จะกลับไปเป็นสภาวะที่ 1 ใหม่
- คุณสมบัติเสริม : ทำความสะอาดล้างตัวเองทุก 12 ชั่วโมง
- การติดตั้ง : แบบฝังผนัง
- วัสดุ : สแตนเลส 304 ผิวแฮร์ไลน์
- ขนาดท่อ : ท่อทางน้ำเข้า Ø 1/2 นิ้ว