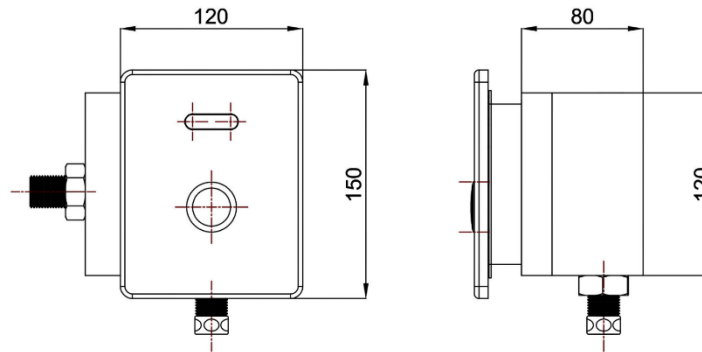




PRODUCT DRAWING & DIMENSION



Product size: W120x D80x H150mm

PRODUCT DESCRIPTION

- Power Supply : 6V DC transformer / AA alkaline batteries (1.5V x 4 pcs)
- Operation : Integrated sensor and push-button operation
- Sensor Range : 35 – 45 cm
- Water Pressure : 0.7 – 10 bar
- Operating Mode 1: When the user remains within the sensor detection range for 3 seconds, the system will flush for 3 seconds
- Operating Mode 2: When the user leaves the sensor detection range, the system will flush for 6 seconds. After 30 seconds, the system will reset to Operating Mode 1
- Additional Feature : Automatic self-cleaning every 12 hours
- Installation : Concealed (in-wall) installation
- Material : SUS 304 stainless steel, hairline finish
- Water Inlet Size : Ø 1/2 inch

UNIQUE SELLING POINTS

- Infrared touchless sensor system with integrated push button, enhancing convenience and flexibility in use
- Supports both automatic and manual operation, suitable for all situations
- Dual automatic flushing modes, ensuring efficient water usage and control
- Automatic self-cleaning system every 12 hours, reducing the buildup of stains and unpleasant odors
- Constructed from SUS 304 stainless steel with hairline finish, durable, corrosion-resistant, and premium in appearance
- Minimalist design with a circular push button, offering a sleek, modern look and user-friendly operation
- Concealed (in-wall) installation, keeping internal components hidden for a clean, neat, and organized appearance

จุดเด่นสินค้า

- ระบบเซ็นเซอร์อินฟราเรดแบบไม่ต้องสัมผัส พร้อมปุ่มกดในตัว เพิ่มความสะดวกและความยืดหยุ่นในการใช้งาน
- รองรับการใช้งานทั้งแบบอัตโนมัติและแบบกด เหมาะสำหรับทุกสถานการณ์
- ระบบฟลิชอัตโนมัติ 2 จังหวะ ช่วยประหยัดน้ำและควบคุมการใช้งานได้อย่างมีประสิทธิภาพ
- ระบบทำความสะอาดตัวเองอัตโนมัติทุก 12 ชั่วโมง ลดการสะสมของคราบและกลิ่นไม่พึงประสงค์
- ผลิตจากสแตนเลส 304 ผิวแฮร์ไลน์ แข็งแรง ทนต่อการกัดกร่อน และดูพรีเมียม
- ดีไซน์มินิมอล ผสานปุ่มกดทรงกลม ดูเรียบหรู กันสนิม และใช้งานง่าย
- ติดตั้งแบบฝังผนัง (concealed) ช่วยซ่อนอุปกรณ์ภายใน ทำให้พื้นที่ดูสะอาด เรียบร้อย และเป็นระเบียบ

CONSIST OF

สินค้าในชุดอุปกรณ์ประกอบด้วย

- ตัวฟลิชวาล์ว
- ก่อองควบคุม
- หม้อแปลงไฟฟ้า
- ชุดวาล์วเปิด-ปิดน้ำ / โซลินอยด์วาล์ว
- อุปกรณ์ติดตั้ง
- คู่มือการใช้งาน

ลักษณะสินค้า

- แหล่งพลังงาน : หม้อแปลง 6Vdc ถ่านอัลคาไลน์ AA 1.5V x 4 ก้อน
- การทำงาน : มีระบบเซ็นเซอร์ และ ปุ่มกดในตัวเดียวกัน
- ระยะเซ็นเซอร์ : 35 – 45 เซนติเมตร
- แรงดันน้ำ : 0.7 – 10 บาร์
- การทำงานสภาวะที่ 1 : เมื่ออยู่ในระยะเซ็นเซอร์ 3 วินาที ระบบจะปล่อยน้ำ 3 วินาที
- การทำงานสภาวะที่ 2 : เมื่อออกจากระยะเซ็นเซอร์ ระบบจะปล่อยน้ำ 6 วินาที หลังจากเกิน 30 วินาที จะกลับไปเป็นสภาวะที่ 1 ใหม่
- คุณสมบัติเสริม : ทำความสะอาดล้างตัวเองทุก 12 ชั่วโมง
- การติดตั้ง : แบบฝังผนัง
- วัสดุ : สแตนเลส 304 ผิวแฮร์ไลน์
- ขนาดท่อ : ท่อน้ำเข้า Ø 1/2 นิ้ว