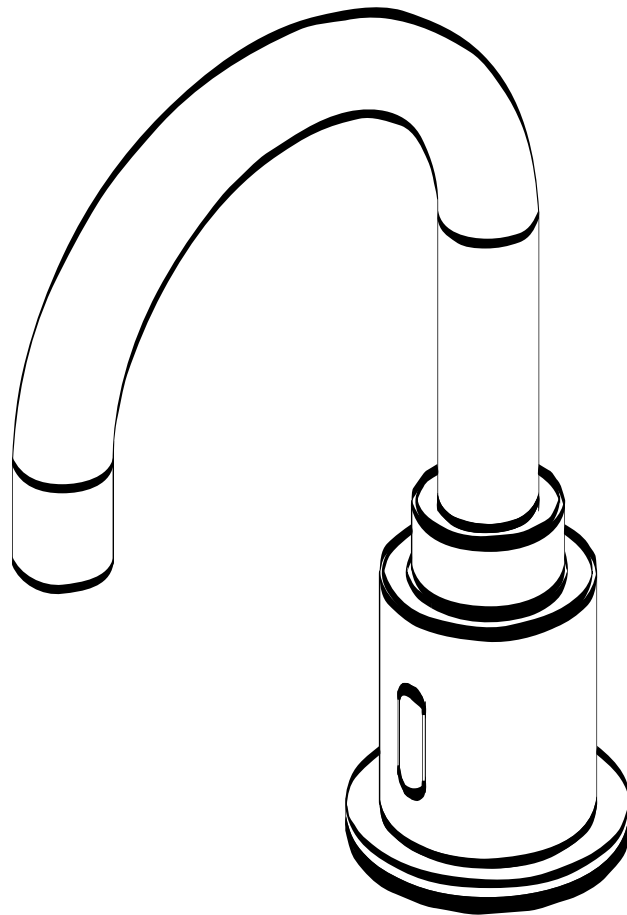


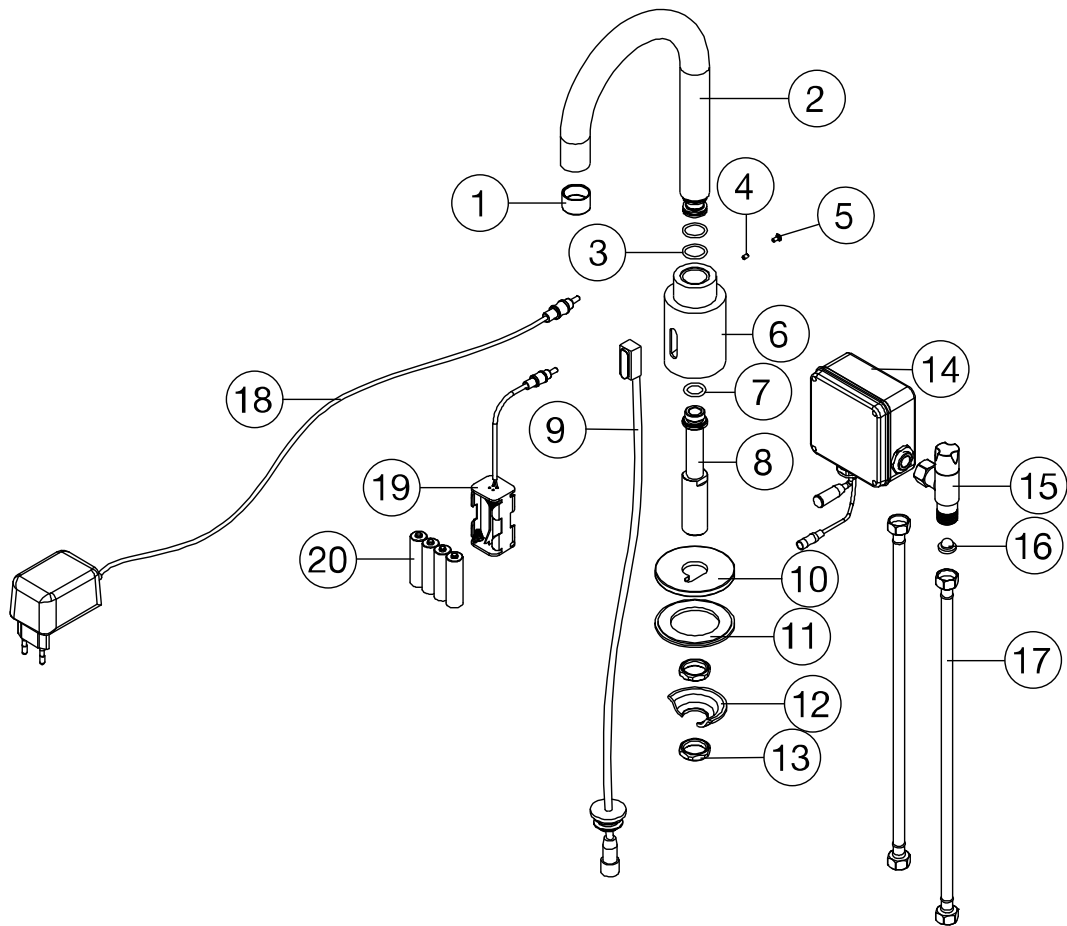
# คู่มือการติดตั้งก๊อกน้ำอัตโนมัติ



รุ่น AF-720A

AF-720B

## ส่วนประกอบของก๊อกน้ำอัตโนมัติ



- |                    |  |
|--------------------|--|
| 1. ปากกรองน้ำ      | 11.ปะเก็นยาง   |
| 2. หัวก๊อก         | 12.ตัวล็อก   |
| 3. โอริง           | 13.น็อตล็อก  |
| 4. สกรูล็อคหัวก๊อก | 14.กล่องควบคุม   |
| 5. สกรู            | 15.ตัวเปิด-ปิดน้ำ  |
| 6. ตัวเรือนก๊อก    | 16.ตัวกรองน้ำ  |
| 7. ซีลยาง          | 17.สายถักท่อน้ำดี 16 นิ้ว  |
| 8. ท่อทางน้ำเข้า   | 18.หม้อแปลงไฟเข้า 220 Vac. / ไฟออก 6 Vdc.<br>(เฉพาะรุ่น AF-720A) |
| 9. สายเซ็นเซอร์    | 19. รางถ่าน AA (เฉพาะรุ่น AF-720B)                               |
| 10.ฐานก๊อก         | 20. ถ่านอัลคาไลน์ AA (เฉพาะรุ่น AF-720B)                         |

## การทำงานของก๊อกน้ำอัตโนมัติ

ก๊อกน้ำอัตโนมัติ เป็นอุปกรณ์ควบคุมการปล่อยน้ำสำหรับล้างมืออัตโนมัติ ทำงานด้วยระบบ Infrared Sensor การทำงาน จะเป็นไปตามระดับดังนี้ ภาวะการทำงานปกติ แบ่งออกเป็น 2 สภาวะ คือ

### สภาวะที่ 1

เมื่อเริ่มใช้งานเอามือเข้าไปใกล้ระยะการทำงานของเซ็นเซอร์ (ภายในระยะ 5-20 +/-5 ซม.) น้ำจะไหลทันทีจนกว่าเอามือออกจากระยะของเซ็นเซอร์

### สภาวะที่ 2

เมื่อเอามือออกจากระยะของเซ็นเซอร์ น้ำก็จะหยุดไหลทันที แต่เมื่อยังไม่เอามือออกจากเซ็นเซอร์ หรือมีหยดน้ำไปเกาะบริเวณตัวรับของเซ็นเซอร์ และทำให้น้ำไหลตลอด ภายในระยะเวลา 35 วินาที ระบบก็จะทำการปิดเองอัตโนมัติ

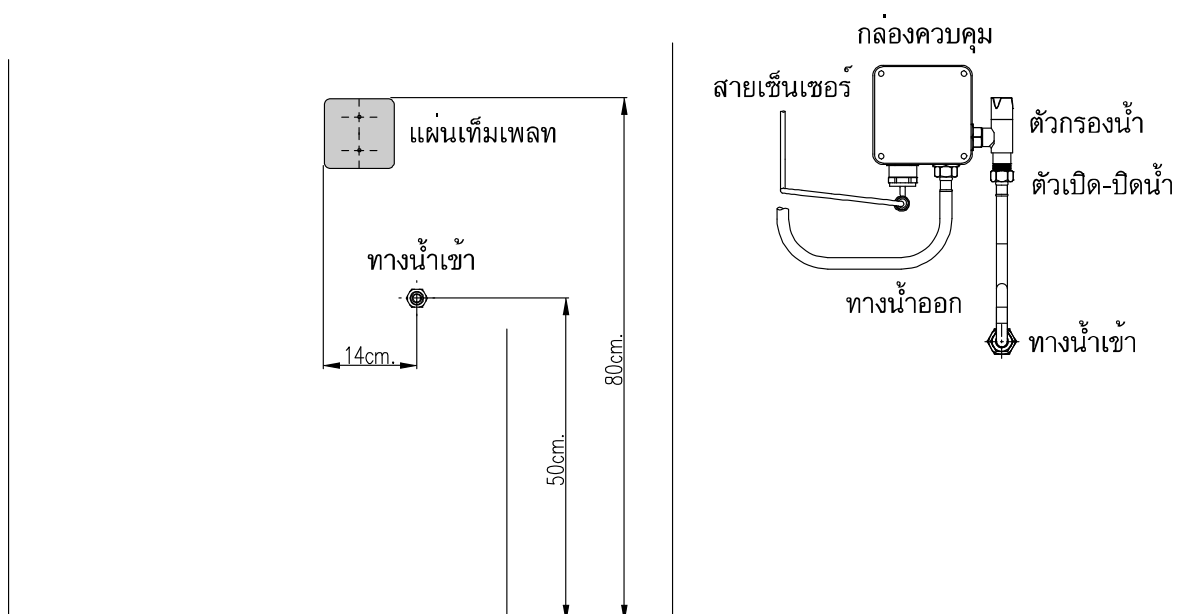
### ระบบการป้องกันของก๊อกน้ำอัตโนมัติ

เมื่อยังไม่เอามือออกจากเซ็นเซอร์ หรือมีการเอาสิ่งของไปติด หรือบังไว้ที่เซ็นเซอร์ทำให้น้ำไหลตลอด ภายในระยะเวลา 35 วินาที ระบบก็จะทำการปิดน้ำเองอัตโนมัติ และจะยังไม่ทำงานต่อ

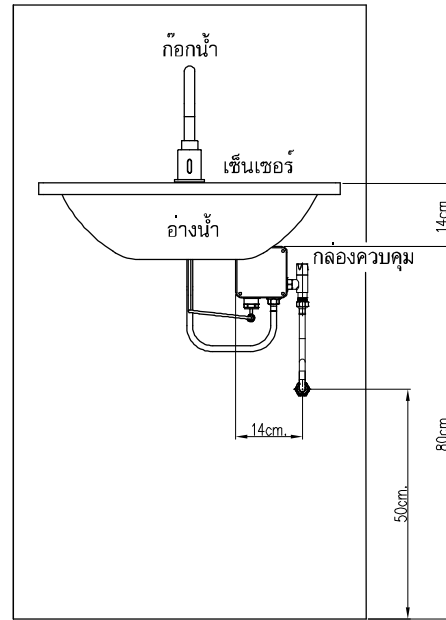
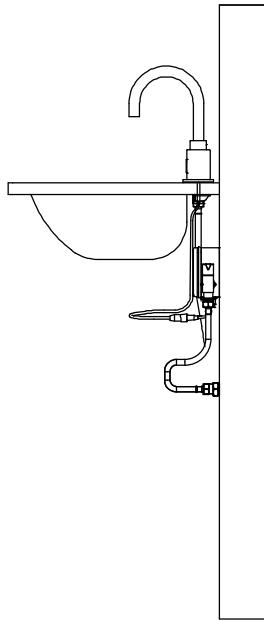
## วิธีติดตั้งก๊อกน้ำอัตโนมัติ

ในการติดตั้งกล่องควบคุมสิ่งที่ต้องคำนึงในการติดตั้งคือ

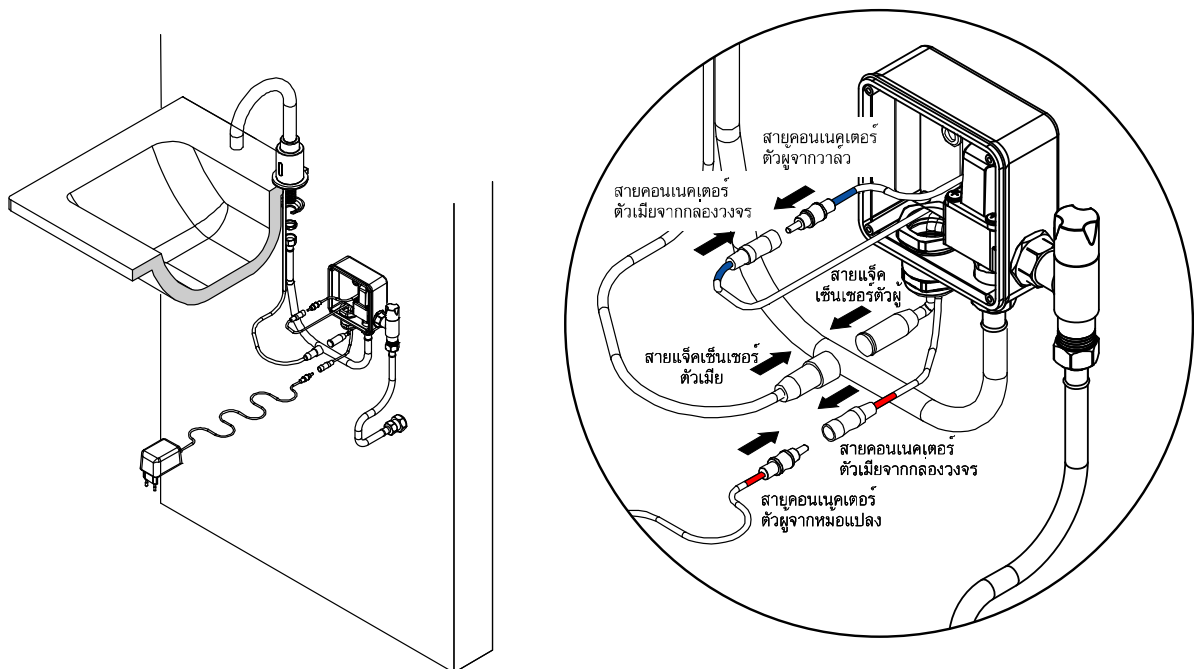
1. ความยาวของสายเซ็นเซอร์ต้องมีระยะที่เพียงพอ ไม่ควรให้สายเซ็นเซอร์ตึงเกินไป เพราะอาจจะทำให้เกิดการรั้งในอุปกรณ์ต่อพ่วง
2. ความยาวของท่อน้ำเข้า กับระยะห่างระหว่างกล่องควบคุมกับจุดต่อน้ำ
3. ความยาวของท่อน้ำออก กับระยะห่างระหว่างกล่องควบคุมกับจุดต่อก๊อกน้ำ



4. เมื่อได้ตำแหน่งที่ต้องการที่จะเจาะยึดกล่องควบคุมกับผนังแล้วให้อากระดาศเพิ่มเติมเพลาทติดตรงจุดที่ต้องการจะเจาะยึดกล่องควบคุมกับผนัง
5. ประกอบข้อต่อตัวเปิด-ปิดน้ำ และตัวเปิด-ปิดน้ำเข้ากับท่อน้ำเข้า โดยอย่าลืมนำเทปพันเกลียวพันไว้กับเกลียวของข้อต่อตัวเปิด-ปิดน้ำ และตัวเปิด-ปิดน้ำด้วย
6. ประกอบตัวกรองน้ำเข้ากับตัวเปิด-ปิดน้ำ



7. นำหัวก๊อกไปประกอบเข้ากับอ่างล้างมือ
8. นำชุดก๊อกพร้อมเซ็นเซอร์ มาร้อยผ่านรูอ่างน้ำใส่ตัวล็อก แล้วขันน็อตล็อกให้แน่น ต่อสายถักท่อทางน้ำเข้ากับท่อน้ำเข้าจากกล่องควบคุม



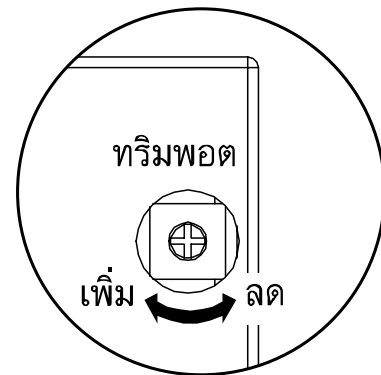
9. ต่อสายแจ็คเซ็นเซอร์จากชุดก๊อกน้ำ เข้ากับแจ็คเซ็นเซอร์จากกล่องวงจร
10. เสียบสายคอนเนคเตอร์ตัวผู้จากโซลินอยด์วาล์ว (มีมาร์คกึ่งสีฟ้า) เข้ากับสายคอนเนคเตอร์ตัวเมียที่ กล่องควบคุม (มีมาร์คกึ่งสีฟ้า) และเสียบสายคอนเนคเตอร์ตัวผู้จากหม้อแปลง 6 Vdc. (มีมาร์คกึ่งสีแดง) เข้ากับสายคอนเนคเตอร์ตัวเมียที่กล่องวงจร (มีมาร์คกึ่งสีแดง) แล้วปิดฝากล่องให้สนิท
11. ตรวจสอบความเรียบร้อย และทดสอบการทำงานของอุปกรณ์

### **หมายเหตุ**

ระยะเวลาการทำงานของเซ็นเซอร์ และการควบคุมน้ำภายในตัวเครื่อง ได้ถูกปรับตั้งมาเรียบร้อยแล้วจาก โรงงาน ผู้ผลิตหากสถานที่ติดตั้งมีปัญหาเกี่ยวกับระยะเวลาการทำงานของเซ็นเซอร์ และระดับแรงดันน้ำ ควรปรึกษา เจ้าหน้าที่เทคนิคของบริษัทฯ

## **วิธีการปรับระยะเวลาการทำงานของเซ็นเซอร์ก๊อกน้ำอัตโนมัติ**

1. ทำการจ่ายไฟ 6 Vdc. เข้าสู่วงจรเซ็นเซอร์
2. เปิดฝากล่องควบคุมออก
3. เปิดจุดยางที่กล่องวงจรออก
4. ใช้ไขควง หมุนที่ ทิมพอร์ต เพื่อปรับระยะของเซ็นเซอร์
5. ทำการปรับเซ็นเซอร์โดย
  - ปรับตามเข็มนาฬิกา เพื่อให้ได้ระยะที่ยาวขึ้น
  - ปรับทวนเข็มนาฬิกา เพื่อให้ได้ระยะที่สั้นลง
6. ควรปรับเซ็นเซอร์ให้อยู่ระหว่างความยาว 15 - 20 ซม.
7. จากนั้นก็ทำการทดสอบการใช้งานตามปกติ



## **วิธีการดูแลรักษา**

การบำรุงรักษา ก๊อกน้ำอัตโนมัติ ควรตรวจสอบดูสิ่งสกปรก หรือกรวดทรายที่มีมาตามท่อจ่ายน้ำนั้น อาจทำให้ ตะแกรงกรองอุดตัน หรือวาล์วอุดตันได้นั้น ควรให้เจ้าหน้าที่ฝ่ายบริการตรวจตราและทำการถอดล้าง หรือ เปลี่ยนตามระยะเวลาที่เหมาะสม

## **ข้อควรปฏิบัติ และไม่ควรปฏิบัติ**

1. อย่าทำชุดเซ็นเซอร์ตก หรือกระแทกในระหว่างการติดตั้ง เพราะจะทำให้ระบบการทำงานของเซ็นเซอร์ ทำงานผิดพลาดได้
2. สายเซ็นเซอร์เป็นอุปกรณ์ที่สำคัญในการติดตั้ง การใช้งานและดูแลรักษา จะต้องติดตั้งด้วยความระมัดระวัง ไม่ดึง กระชาก หรือโยกสายเซ็นเซอร์ไปมา เพราะจะทำให้การเชื่อมต่อของชุดเซ็นเซอร์เลื่อนหลุด หรือชำรุดได้

3. เนื่องจากเป็นอุปกรณ์ไฟฟ้า ห้ามใช้น้ำล้างโดยเด็ดขาด
4. กรณีฝาครอบสกปรกให้ใช้ผ้าชุบน้ำยาล้าง ซึ่งมีความเข้มข้น ในปริมาณที่เหมาะสมทำการเช็ด หลังจากนั้น ใช้น้ำชุบน้ำเช็ดน้ำยาล้างออกอีกครั้งหนึ่ง
5. ห้ามใช้น้ำยาล้างชนิดที่เป็นกรด หรือด่าง น้ำยาล้างซึ่งผสมผงซัก ทินเนอร์ เบนซิน หรือฟลอยด์ เพราะจะทำให้ผิวหนังเกิดการระคายเคือง
6. ขณะทำความสะอาดฝาครอบให้ระวังจะเกิดความเสียหายบริเวณส่วนที่เป็นตัวรับสัญญาณ (อินฟราเรด เซ็นเซอร์)

## ปัญหา หรืออาการที่อาจจะเกิดขึ้น

### 1. เซ็นเซอร์ทำงานปกติแต่น้ำไม่ไหล

- ตรวจสอบดูว่าแจ๊คต่อเข้าถูกต้องหรือไม่
- ตรวจสอบดูว่าวาล์วทำงาน
- ตรวจสอบดูว่าน้ำจากเมนหลักมีหรือไม่

**\*\* ถ้าตรวจสอบขั้นตอนแล้ว ทุกอย่างปกติ แต่น้ำยังไม่ไหล โปรดติดต่อบริษัทฯ ผู้จำหน่าย \*\***

### 2. เซ็นเซอร์ไม่ทำงาน

- ถ้าเป็นรุ่นที่ใช้แบตเตอรี่ ให้ดูที่แบตเตอรี่ว่าใส่ถูกต้องหรือไม่ ถ้าใส่ถูกต้องแล้วยังไม่ทำงาน ให้เช็คที่สายแจ๊ค หรือเช็คไฟที่แบตเตอรี่ว่าไฟมีเพียงพอหรือไม่
- ใช้ไขควงปรับระยะเซ็นเซอร์ที่ทริมพอดในแผงวงจรเพื่อหาระยะของเซ็นเซอร์ให้ได้ในระยะที่เหมาะสม
- ถ้าเป็นรุ่นที่ใช้หม้อแปลง ให้เช็คว่ามีแรงดันไฟฟ้าออกมาจากหม้อแปลงหรือไม่
- ใช้ไขควงปรับระยะเซ็นเซอร์ที่ทริมพอดในแผงวงจรเพื่อหาระยะของเซ็นเซอร์ให้ได้ในระยะที่เหมาะสม

### 3. น้ำไหลตลอด

- อันดับแรกตรวจสอบว่าเซ็นเซอร์ทำงานปกติหรือไม่
- ตรวจสอบเช็คที่วาล์ว นำวาล์วมาแกะทำความสะอาดลูกยางด้านใน และเช็คดูว่าคอยล์วาล์วทำงานปกติหรือไม่

**\*\* ถ้าตรวจสอบขั้นตอนแล้ว ทุกอย่างปกติ แต่น้ำยังไม่ไหล โปรดติดต่อบริษัทฯ ผู้จำหน่าย \*\***

### 4. เซ็นเซอร์ค้าง ,เซ็นเซอร์สั้น หรือ กระพริบตลอดเวลา

- ใช้ไขควงหมุนที่ทริมพอด เพื่อปรับระยะของเซ็นเซอร์
- ถ้าเป็นรุ่นแบตเตอรี่ให้เช็คแรงดันไฟฟ้าว่าไฟมีกระแสเพียงพอหรือไม่