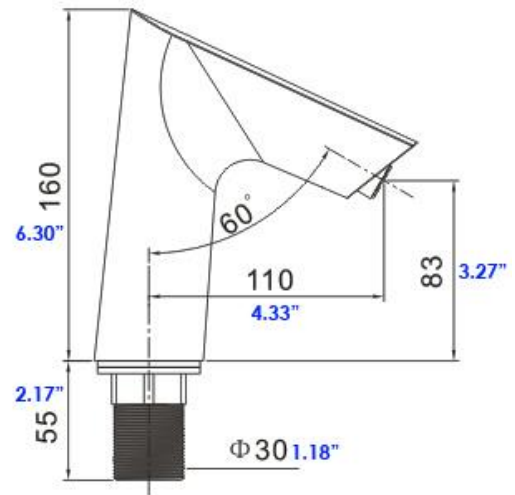




THAIFAST ELECTRIC CORPORATION LIMITED

บริษัท ไทยฟาสท์อิเล็กทริกคอร์ปอเรชั่น จำกัด



ข้อมูลจำเพาะก๊อกน้ำอัตโนมัติรุ่น: AF-817

แหล่งพลังงาน	หม้อแปลง 6Vdc / แบตเตอรี่อัลคาไลน์ (1.5Vx4 ขนาด AA)
การทำงาน	มีระบบอินฟราเรดเซ็นเซอร์จับการทำงานที่ปลายก๊อก
ระยะเซ็นเซอร์	10 ± 5 cm
แรงดันน้ำ	0.7 – 10 บาร์
การทำงานสภาวะที่ 1	เมื่อเอามือเข้าใกล้ระยะเซ็นเซอร์ ระบบก็จะปล่อยน้ำ ทันที
การทำงานสภาวะที่ 2	เมื่อเอามือออกจากระยะเซ็นเซอร์ ระบบก็จะปิดน้ำ ทันที
คุณสมบัติเสริม	ปิดอัตโนมัติ เมื่อใช้งานนานเกิน 60 วินาที
รอบเวลาใช้งาน	350,000 รอบ (สำหรับแบตเตอรี่)
การติดตั้งตัวก๊อก	แบบติดบนอ่างล้างหน้า
วัสดุ	ทองเหลืองชุบโครเมียม หน้า 8-10 ไมครอน
ขนาดท่อทางน้ำเข้า	Ø ½ นิ้ว
การจ่ายน้ำ	1นาที่จ่ายน้ำ 3.3 ลิตร ,10 วินาที จ่ายน้ำ 550 มิลลิลิตร

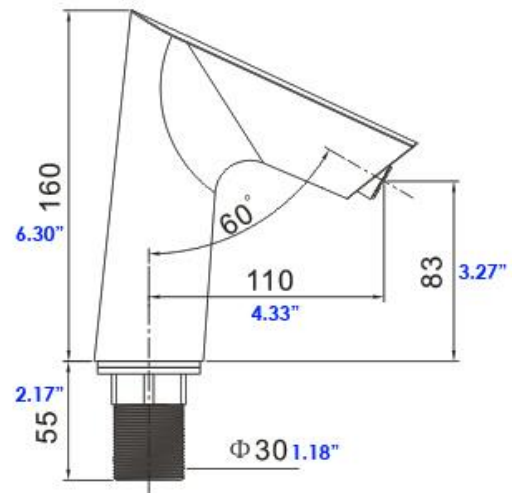
*** ข้อกำหนดฉลากเขียวก๊อกน้ำอัตโนมัติสำหรับเครื่องสุขภัณฑ์คือ ต้องมีอัตราการไหลของน้ำทั้งหมดไม่เกิน 5 ลิตรต่อนาทีที่แรงดัน 0.1± 0.01 เมกะพาสคัล (1บาร์)

***จากการทดสอบมาตรฐานที่สถาบันยานยนต์ ของเราจ่ายน้ำ 3.3 ลิตรต่อนาที ประหยัดกว่ามาตรฐานที่กำหนดถึง 1.7 ลิตร



THAIFAST ELECTRIC CORPORATION LIMITED

บริษัท ไทยฟาสท์อิเล็กทริกคอร์ปอเรชั่น จำกัด



SPECIFICATION AF-817 (FAUCET)

Power	Adapter 6Vdc / Alkaline battery (1.5Vx 4 size AA).
Working	With infrared sensors work at the tap.
Range	10 ± 5 cm
Water pressure from	0.7 – 10 Bar.
Functions conditions 1	When the hand approaches the sensor range. The system will be released immediately.
Functions conditions 2	Keep hands away from the sensor. The system will be shut down immediately.
Optional features	auto shut off after 60 sec of continuous usage
Cycle Time	350,000 Cycle (For Alkaine battery)
installation	On Washbasin
Material	Brass chrome plated material thickness 8-10 micron.
Pipe Fitting	Ø ½ “ PJ Water inlet
Water supply	3.3 liters of water 1 minute, 10 seconds, 550 ml of water.

*** **Terms Green Label automatic faucet for the bathroom.** Must have a flow rate of 5 liters per minute at a maximum voltage 0.1 ± 0.01 MPa (1 bar).

*** **Testing Standards Institute's Automotive.** Our water supply 3.3 liters per minute to 1.7 liters more economical than the standard set.