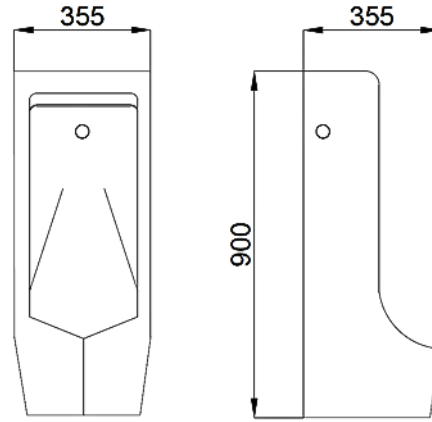




PRODUCT DRAWING & DIMENSION



Product size: W355 x D355 x H900mm

PRODUCT DESCRIPTION

- Type : Men's Urinal
- Installation : Floor-mounted
- Water Discharge Type : Waterfall (gravity-fed)
- Drainage System : Floor outlet
- Water Inlet Pipe Size : Ø 2 inch
- Material : Porcelain ceramic

UNIQUE SELLING POINTS

- Simple structure without electrical or sensor systems Reduces maintenance complexity and is suitable for continuous use.
- Designed for public facilities Suitable for office buildings, schools, factories, and government facilities.
- Waterfall (gravity-fed) flushing system Provides consistent rinsing performance, reduces splashing, and helps maintain internal cleanliness.
- Manufactured from high-quality porcelain ceramic Features a smooth surface, high durability, moisture resistance, non-absorbent properties, and long service life.

จุดเด่นสินค้า

- โครงสร้างเรียบง่าย ไม่พึ่งพาระบบไฟฟ้าหรือเซ็นเซอร์ ลดความซับซ้อนในการบำรุงรักษา เหมาะสำหรับพื้นที่ใช้งานต่อเนื่อง
- รองรับการใช้งานในพื้นที่สาธารณะ เช่น อาคารสำนักงาน โรงเรียน โรงงาน และสถานที่ราชการ
- ระบบปล่อยน้ำแบบน้ำตก ช่วยชำระล้างได้อย่างสม่ำเสมอ ลดการกระเด็น และช่วยรักษาความสะอาดภายในโถ
- ผลิตจากพอร์ซเลนเซรามิกคุณภาพสูง ผิวเรียบเนียน แข็งแรง ทนต่อความชื้น ไม่ดูดซับกลิ่น และทนต่อการใช้งานระยะยาว

CONSIST OF

สินค้าในชุดอุปกรณ์ประกอบด้วย

- | | |
|---------------------|-------------------|
| • ตัวสินค้า | • สะดือโถ |
| • วาล์ว | • ท่อน้ำทิ้ง |
| • สายน้ำดี | • ชุดตัวยึดล๊อคโถ |
| • คู่มือการติดตั้ง | • เอกสารรับรอง |
| • ใบรับประกันสินค้า | มาตรฐาน มอก |

ลักษณะสินค้า

- ประเภท : โถปัสสาวะชาย
- การติดตั้ง : แบบตั้งบนพื้น
- การปล่อยน้ำ : แบบน้ำตก (แรงโน้มถ่วง)
- ระบบท่อน้ำทิ้ง : ท่อน้ำทิ้งลงพื้น
- ขนาดท่อน้ำเข้า : Ø 2 นิ้ว
- วัสดุ : พอร์ซเลนเซรามิก