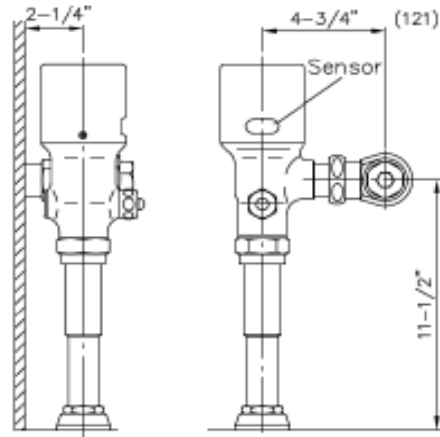




THAIFAST ELECTRIC CORPORATION LIMITED

บริษัท ไทยฟาสท์อิเล็กทริกคอปอเรชั่น จำกัด

ข้อมูลจำเพาะฟลัชวาล์วโถส้วกอัตโนมัติ แบบไฟฟ้า : HB-8000C-A โถนั่ง



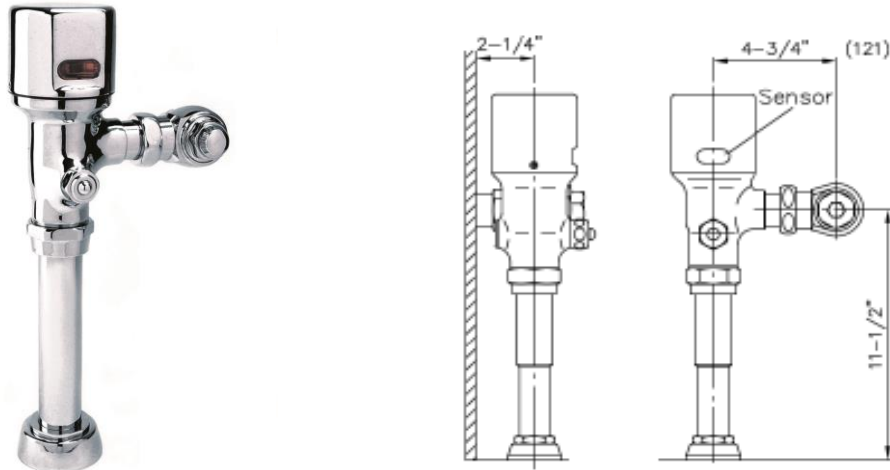
แหล่งพลังงาน	แบตเตอรี่อัลคาไลน์ 6Vdc (1.5Vx4 ขนาด AA)
การทำงาน	มีระบบอินฟราเรดเซ็นเซอร์จับการทำงาน
ระยะเซ็นเซอร์	60 ± 10 cm
แรงดันน้ำ	0.7 – 10 บาร์
หน่วงเวลา	3 วินาที
การฟลัชน้ำ	เมื่อออกจากเซ็นเซอร์ จะปล่อยน้ำ 6 วินาที
รอบการทำงาน	350,000 รอบ
ปุ่มกดเสริม	มีปุ่มกดสำหรับใช้งานเมื่อไฟดับ หรือเซ็นเซอร์ไม่ทำงาน
การปรับ	สามารถปรับการฟลัชได้ 5-13 วินาที
คุณสมบัติเสริม	การทำความสะอาดล้างตัวเองทุก 12 ชั่วโมง
การติดตั้งตัวฟลัชวาล์ว	ใช้เป็นฟลัชวาล์วกับโถปัสสาวะ หรือโถนั่ง
วัสดุตัวฟลัชวาล์ว	ทองเหลืองชุบโครเมียม หนา 8-10 ไมครอน
ขนาดท่อทางน้ำเข้า	1 นิ้ว และ 3/4 นิ้ว
ขนาดท่อทางน้ำออก	3/4 นิ้ว , 1-1/2 นิ้ว และ 1-1/4 นิ้ว



THAIFAST ELECTRIC CORPORATION LIMITED

บริษัท ไทยฟาสท์อิเล็กทริคคอร์ปอเรชั่น จำกัด

Specification Electric flush valve: HB-8000C-A (TOILET)



Power	6Vdc alkaline battery (1.5Vx4 size AA).
Working	The system's infrared sensor function.
Range	60 ± 10 cm
Water pressure from	0.7 – 10 Bar.
Delay time	3 seconds
Flush Loop	When leaving the sensor will release water 6 seconds.
Cycle time	350,000 Cycle
Flushing time	5-13 seconds adjustable
optional features	The cleaning itself every 12 hours.
usage condition	Flush valve with a bidet.
Material	brass with chrom plating 8-10 micron
Pipe fitting	1 inch and ¾ inch
Water outlet	¾ inch, 1-1 / 2 inch, and 1-1 / 4 inch