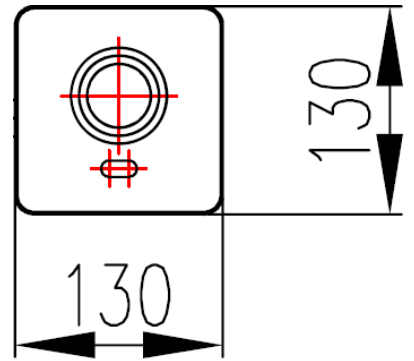




**THAIFAST ELECTRIC CORPORATION LIMITED**

บริษัท ไทยฟาสท์อิเล็กทริกคอร์ปอเรชั่น จำกัด

## ข้อมูลจำเพาะฟลัชวาล์ว : AT-314



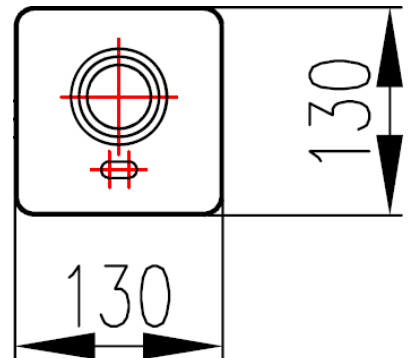
แหล่งพลังงาน	หม้อแปลง Adapter 6Vdc
การทำงาน	มีระบบเซ็นเซอร์ และ แบบปุ่มกดในตัวเดียวกัน มี LED แสดงสถานะการทำงาน
ระยะเซ็นเซอร์	60 ± 10 cm
แรงดันน้ำ	0.7 – 10 บาร์
การทำงานของเซ็นเซอร์	เมื่อยื่นให้เซ็นเซอร์จับ LED จะกระพริบ 3 ครั้ง แล้ว LED จะติดค้างเป็นสีแดง หลังจากนั้นเมื่อผู้ใช้งาน ออกห่างจากระยะเซ็นเซอร์ระบบจะทำการปล่อยน้ำทันที 6 วินาที ในขณะที่ฟลัชน้ำ สถานะ LED จะเปลี่ยนเป็นสีฟ้า
การทำงานของปุ่มกด	เมื่อกดปุ่ม LED จะเป็นสีฟ้าพร้อมฟลัชน้ำทันที 6 วินาที และสามารถกดปุ่มซ้ำได้
คุณสมบัติเสริม	การทำความสะอาดล้างตัวเองทุก 12 ชั่วโมง
การติดตั้งหน้ากาก	แบบฝังผนัง
วัสดุหน้ากากเซ็นเซอร์	สแตนเลส 304 แฮร์ไลน์พ่นสีเงิน
ขนาดท่อทางน้ำเข้า	½ นิ้ว
การจ่ายน้ำ	6 วินาที จ่ายน้ำ 1.08 ลิตร ( ที่แรงดัน 1 บาร์ )



**THAIFAST ELECTRIC CORPORATION LIMITED**

บริษัท ไทยฟาสท์อิเล็กทริกคอร์ปอเรชั่น จำกัด

## Specification Flush Valve AT-314



Power	Adapter 6Vdc
Working	Sensor and keypad in the same, LED status indicator.
Range	60 ± 10 cm
Water pressure from	0.7 – 10 Bar.
The function of the sensor	When the stand LED sensor flashes 3 times, the LED will be red. After that, when the user. Away from the sensor, the system will release water 6 seconds, while the water status LED will turn blue.
Button operation	When pressed, the LED will be blue with flush water 6 seconds and can be pressed repeatedly.
optional features	The cleaning itself every 12 hours.
installation	covers a wall
Material	Stainless Steel 304 Hairline silver spray paint.
Pipe Fitting	½ “ PJ Water inlet
Water supply	6 seconds 1.08 liters of water. (At 1 bar pressure)