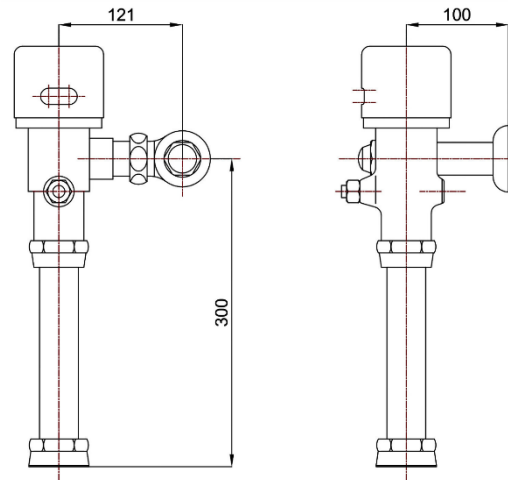




PRODUCT DRAWING & DIMENSION



Product size: W121x D100x H300mm

PRODUCT DESCRIPTION

- Power Supply : 6V DC transformer / Alkaline batteries (1.5V × 4 pcs, AA size)
- Operation : Infrared sensor-activated system with integrated push button
- Operating Mode 1 : When the user remains within the sensor detection range for 3 seconds
- Operating Mode 2 : When the user leaves the sensor detection range, the system will flush for 6-9 seconds
- Sensor Range : 35 - 45 cm
- Water Pressure : 0.7 - 10 bar
- Additional Feature : Automatic self-cleaning every 12 hours
- Installation : Exposed installation
- Pipe Size : Water Inlet Ø 1 inch, Water Outlet Ø 1 1/4 inch
- Flush Valve Material : Chrome-plated brass, plating thickness 8-10 microns

UNIQUE SELLING POINTS

- Infrared touchless sensor system with integrated push button, enhancing convenience and hygiene
- Supports both automatic and manual operation, suitable for all situations, including emergencies
- Dual automatic flushing modes (stay within range / leave detection range), enabling water-saving and efficient control
- Automatic self-cleaning system every 12 hours, reducing the buildup of stains and unpleasant odors
- Constructed from high-quality chrome-plated brass, durable, corrosion-resistant, and long-lasting
- Professional cylindrical design with polished chrome finish, offering a modern and durable appearance
- Exposed installation, easy to maintain and ideal for projects, public areas, and high-traffic environments

จุดเด่นสินค้า

- ระบบเซ็นเซอร์อินฟราเรดแบบไม่ต้องสัมผัส พร้อมปุ่มกดในตัว เพิ่มความสะดวกและสุขอนามัยในการใช้งาน
- รองรับการใช้งานทั้งแบบอัตโนมัติและแบบกด เหมาะสำหรับทุกสถานการณ์ รวมถึงกรณีฉุกเฉิน
- ระบบฟลัชอัตโนมัติ 2 จังหวะ (ยืนค้าง / ออกจากเซ็นเซอร์) ช่วยประหยัดน้ำและควบคุมการใช้งาน
- มีระบบทำความสะอาดตัวเองอัตโนมัติทุก 12 ชั่วโมง ลดการสะสมของคราบสกปรกและกลิ่นไม่พึงประสงค์
- โครงสร้างผลิตจากทองเหลืองชุบโครเมียมคุณภาพสูง แข็งแรง ทนต่อการกัดกร่อน และยืดอายุการใช้งาน
- ดีไซน์ทรงกระบอกแบบมืออาชีพ ผิวโครเมียมเงางาม ให้ภาพลักษณ์ทันสมัยและทนทาน
- ติดตั้งแบบติดตั้ง (exposed) ดูแลรักษาง่าย เหมาะกับงานโครงการ อาคารสาธารณะ และพื้นที่ใช้งานหนัก

CONSIST OF

สินค้าในชุดอุปกรณ์ประกอบด้วย

- ตัววาล์วฟลัช
- ชุดโซลินอยด์วาล์วควบคุมการจ่ายน้ำ
- หม้อแปลงไฟฟ้า 6V DC
- ชุดวาล์วเปิด-ปิดน้ำ
- ชุดข้อต่อและอุปกรณ์ติดตั้ง
- คู่มือการติดตั้งและการใช้งาน

ลักษณะสินค้า

- แหล่งพลังงาน : หม้อแปลง 6Vdc / แบตเตอรี่ อัลคาไลน์ 1.5Vx4 ก้อน ไซส์ AA
- การทำงาน : มีระบบเซ็นเซอร์ตรวจจับการทำงาน พร้อมปุ่มกดในตัว
- การทำงานสภาวะที่ 1 : ยืนให้เซ็นเซอร์จับ 3 วินาที
- การทำงานสภาวะที่ 2 : เมื่อออกจากเซ็นเซอร์ จะปล่อยน้ำ 6 - 9 วินาที
- ระยะเซ็นเซอร์ : 35 - 45 เซนติเมตร
- แรงดันน้ำ : 0.7 - 10 บาร์
- คุณสมบัติเสริม : ทำความสะอาดล้างตัวเองทุก 12 ชั่วโมง
- การติดตั้ง : ติดตั้งแบบติดตั้ง
- ขนาดท่อ : ท่อทางน้ำเข้า Ø 1 นิ้ว , ท่อทางน้ำออก Ø 1 1/4 นิ้ว
- วัสดุฟลัชวาล์ว : ทองเหลืองชุบโครเมียม หนา 8-10 ไมครอน