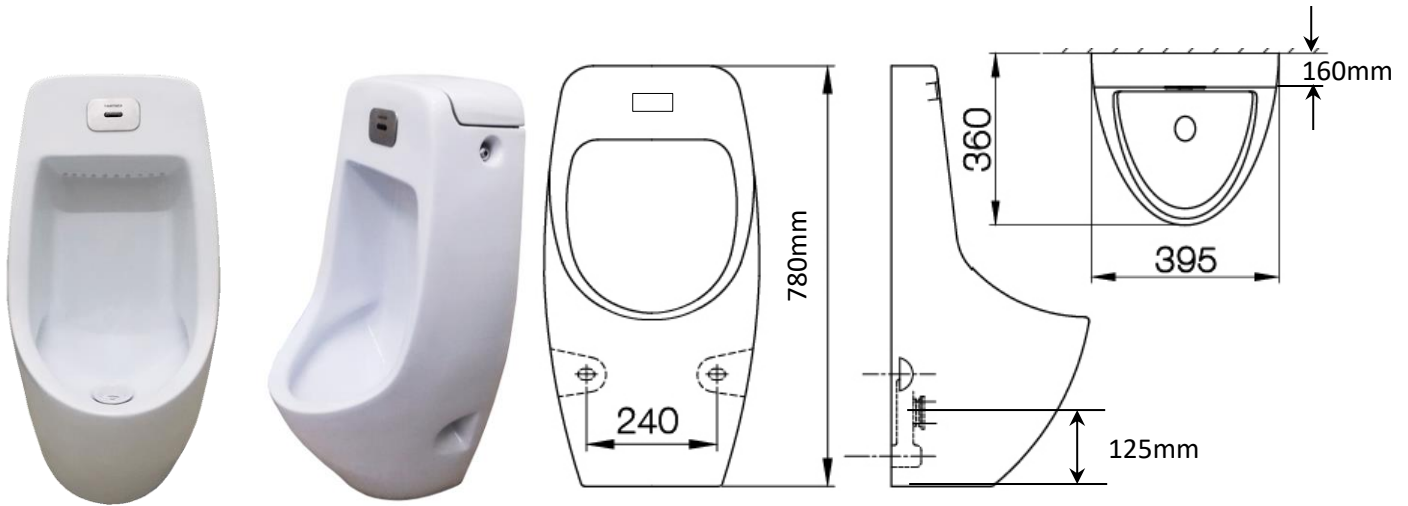




THAIFAST ELECTRIC CORPORATION LIMITED

บริษัท ไทยฟาสท์อิเล็กทริกคอร์ปอเรชั่น จำกัด



ข้อมูลจำเพาะฟรชวาล์ AT-366

แหล่งพลังงาน	หม้อแปลง 6Vdc / แบตเตอรี่ อัลคาไลต์ 1.5Vx4 ก้อน ไซส์ AA
การทำงาน	มีระบบอินฟราเรดเซ็นเซอร์จับการทำงาน
การทำงานสภาวะที่ 1	ยื่นให้เซ็นเซอร์จับ 3วินาที หลังจากนั้นจะปล่อยน้ำ 3 วินาที (450 มิลลิลิตร)
การทำงานสภาวะที่ 2	เมื่อออกจากเซ็นเซอร์ จะปล่อยน้ำ 6 วินาที (850 มิลลิลิตร) หลังจากเกิน 30 วินาทีไป ก็จะกลับไปเป็นสภาวะที่ 1 ใหม่
ระยะเซ็นเซอร์	40± 10 cm
แรงดันน้ำ	0.7 – 10 บาร์
คุณสมบัติเสริม	ทำความสะอาดล้างตัวเองทุก 12 ชั่วโมง
หน่วยเวลาฟลัชน้ำ	ปล่อยน้ำครั้งละ 6 วินาที (850 มิลลิลิตร)
รอบการใช้งาน	350,000 รอบ (สำหรับถ่านอัลคาไลน์)
การปล่อยน้ำ	เป็นแบบเป็นแบบน้ำตก
การจ่ายน้ำ	1นาที่จ่ายน้ำ 10.90 ลิตร ,6 วินาที จ่ายน้ำ 1.08 ลิตร
การติดตั้ง	แบบแขวนติดกำแพง
ท่อน้ำทิ้ง	แบบติดกับกำแพง
ขนาดท่อ	ท่อทางน้ำเข้า Ø 1/2 นิ้ว
วัสดุ	พอร์ซเลนเซรามิกส์
ขนาดโถปัสสาวะ	395 x 360 x 780 มิลลิเมตร
ขนาดโถปัสสาวะรวมกล่อง	450 x 380 x 900 มิลลิเมตร



THAIFAST ELECTRIC CORPORATION LIMITED

บริษัท ไทยฟาสท์อิเล็กทริกคอร์ปอเรชั่น จำกัด



SPECIFICATION AT-366

Power	Adapter 6Vdc
Working	The system's infrared sensor function.
Functions conditions 1	Stand for 3 seconds and then release the water sensors 3 seconds. (450 ml.)
Functions conditions 2	When the sensor is out of the water 6 seconds. (850 ml.) After about 30 seconds to go. Going back to the first state.
Range	40± 10 cm
Water pressure from	0.7 – 10 Bar.
optional features	The cleaning itself every 12 hours.
Delay flushing water	Water 6 times per second. (850 ml.)
Usage cycle	350,000 cycles (for alkaline charcoal)
The water releasing	Waterfall.
Water supply	10.90 liters of water 1 minute, 6 seconds, 1.08 liters of water.
installation	The hanging wall
Sewer Outlet	Wall Mounted.
Pipe Fitting	Ø ½ “ PJ Water inlet
Material	Porcelain ceramics.
Urinal Dimension	395 x 360 x 780 มิลลิเมตร
Total size Urinal box	450 x 380 x 900 มิลลิเมตร