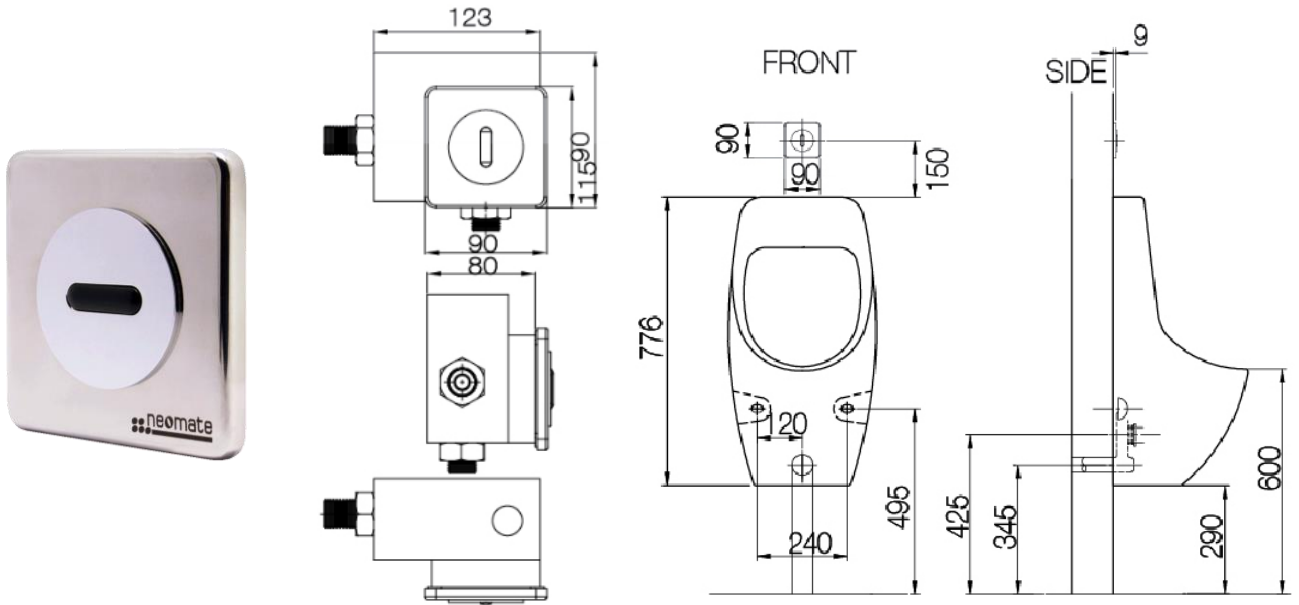




THAIFAST ELECTRIC CORPORATION LIMITED

บริษัท ไทยฟาสท์อิเล็กทริคคอร์ปอเรชั่น จำกัด

ข้อมูลจำเพาะโถปัสสาวะฟลัชวาล์ว : AT-312U



แหล่งพลังงาน	หม้อแปลง 6Vdc
การทำงาน	มีระบบอินฟราเรดเซ็นเซอร์จับการทำงาน
ระยะเซ็นเซอร์	60 ± 10 cm
แรงดันน้ำ	0.7 – 10 บาร์
การทำงานสถานะที่ 1	ยื่นให้เซ็นเซอร์จับ 3 วินาที หลังจากนั้นจะปล่อยน้ำ 3 วินาที
การทำงานสถานะที่ 2	เมื่อออกจากเซ็นเซอร์ จะปล่อยน้ำ 6 วินาที หลังจากเกิน 30 วินาทีไป ก็จะกลับไปเป็นสถานะที่ 1 ใหม่
คุณสมบัติเสริม	การทำความสะอาดล้างตัวเองทุก 12 ชั่วโมง
การติดตั้งหน้ากาก	แบบฝังผนัง
วัสดุหน้ากากเซ็นเซอร์	สแตนเลส 304 มิลเลอร์ปิดเงา
ขนาดท่อทางน้ำเข้า	½ นิ้ว
การจ่ายน้ำ	1นาที่จ่ายน้ำ 10.90 ลิตร ,6 วินาที จ่ายน้ำ 1.08 ลิตร

*** ข้อกำหนดฉลากเขียววาล์วขับล้างสำหรับโถปัสสาวะชาย คือ ขนาดระบุ 15 (ท่อน้ำเข้า ขนาด ½ นิ้ว) ต้องมีอัตราการไหลของน้ำทั้งหมดไม่เกิน 1.6 ลิตรต่อครั้งที่แรงดัน 0.15± 0.01 เมกะพาสคัล (1.5 บาร์)

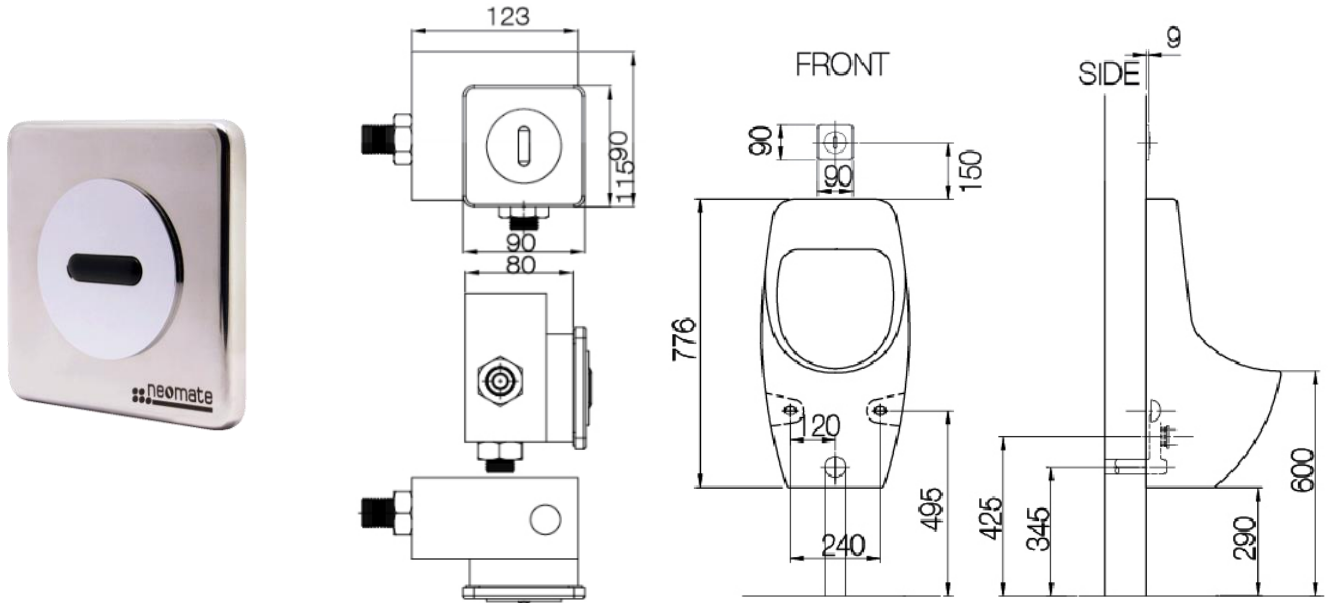
***จากการทดสอบมาตรฐานที่สถาบันยานยนต์ ของเราจ่ายน้ำสูงสุดคือ ครั้งละ 6 วินาที หรือ 1.08 ลิตรต่อครั้ง ประหยัดกว่ามาตรฐานที่กำหนดถึง 0.52 ลิตร



THAIFAST ELECTRIC CORPORATION LIMITED

บริษัท ไทยฟาสท์อิเล็กทริคคอร์ปอเรชั่น จำกัด

Specification Model : AT-312U



Power	Adapter 6Vdc
Working	The system's infrared sensor function.
Range	60 ± 10 cm
Water pressure from	0.7 – 10 Bar.
Functions conditions 1	Stand for 3 seconds and then release water sensors 3 seconds.
Functions conditions 2	When the sensor is out of the water six seconds. After about 30 seconds to go. Going back to the first state.
optional features	The cleaning itself every 12 hours.
installation	covers a wall
Material	Stainless steel Miller shadow sensor covers 304
Pipe Fitting	½ “ PJ Water inlet
Water supply	10.90 liters of water 1 minute, 6 seconds, 1.08 liters of water.

*** Green Label requirements for urinal flush valves, driving the nominal size 15 (size 1/2 inch water pipe) to a flow rate of up to 1.6 liters of water at pressure 0.15 ± 0.01 MPa (1.5. bar)

*** Testing Standards Institute's Automotive. Our water is a maximum time of 6 seconds, or 1.08 per liter cheaper than the standard set up to 0.52 liters.