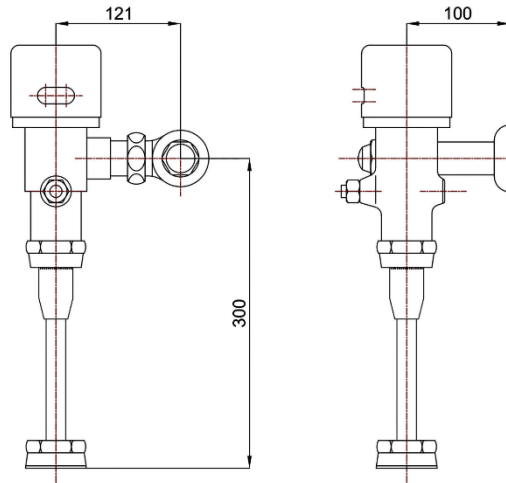




PRODUCT DRAWING & DIMENSION



Product size: W121x D100x H300mm

PRODUCT DESCRIPTION

- Power Supply : 6V DC Transformer / Alkaline Batteries 1.5V × 4 pcs (AA size)
- Operation : Infrared sensor-activated operation system
- Operating Mode 1 : When the user stands within the sensor detection range for 6 seconds, the system will release water for 3 seconds.
- Operating Mode 2 : When the user leaves the sensor detection range, the system will release water for 6 seconds. After 60 seconds, the system will reset and return to Operating Mode 1.
- Sensor Range : 60 ± 10 cm
- Water Pressure : 0.7 – 10 bar
- Service Life : 250,000 operating cycles
- Manual Override Button : Equipped with a push button for operation during power outages or when the sensor is not functioning.
- Adjustment : Adjustable flush duration from 5-13 seconds
- Additional Feature : Automatic self-cleaning every 12 hours
- Installation : Designed for use as a flush valve for urinals
- Water Inlet Size : Ø 1/2 inch
- Flush Valve Material : Chrome-plated brass, plating thickness 8-10 microns
- Water Flow Rate : 10.90 liters per minute; 1.08 liters per 6 seconds.

UNIQUE SELLING POINTS

- Infrared touchless sensor system reduces contact and enhances hygiene during use.
- Manual override button ensures continuous operation during power outages or when the sensor is not functioning.
- Automatic self-cleaning function every 12 hours helps reduce the buildup of dirt and unpleasant odors.
- Dual power supply support (AC/DC and battery) provides flexibility in installation.
- Constructed from high-quality chrome-plated brass, ensuring durability, corrosion resistance, and extended service life.
- Modern cylindrical design delivers a sleek appearance, ideal for contemporary bathroom styles.
- Easy installation, compatible with standard urinals and convenient for maintenance.

จุดเด่นสินค้า

- ระบบเซ็นเซอร์อินฟราเรดแบบไม่ต้องสัมผัส ช่วยลดการสัมผัส เพิ่มสุขอนามัยในการใช้งาน
- มีปุ่มกดเสริมสำหรับใช้งานในกรณีไฟดับหรือเซ็นเซอร์ไม่ทำงาน เพิ่มความมั่นใจในการใช้งานต่อเนื่อง
- มีระบบทำความสะอาดตัวเองอัตโนมัติทุก 12 ชั่วโมง ลดการสะสมของคราบสกปรกและกลิ่นไม่พึงประสงค์
- รองรับการใช้งานทั้งหม้อแปลงไฟฟ้าและแบตเตอรี่ เพิ่มความยืดหยุ่นในการติดตั้ง
- โครงสร้างผลิตจากทองเหลืองชุบโครเมียมคุณภาพสูง แข็งแรง ทนต่อการกัดกร่อน และยืดอายุการใช้งาน
- ดีไซน์ทรงกระบอก ให้ความรู้สึกทันสมัย เหมาะกับห้องน้ำสไตล์โมเดิร์น
- ติดตั้งง่าย เหมาะสำหรับโถปัสสาวะมาตรฐานทั่วไป และสะดวกต่อการบำรุงรักษา

CONSIST OF

สินค้าในชุดอุปกรณ์ประกอบด้วย

- ตัววาล์วฟลัช
- ชุดโซลินอยด์วาล์วควบคุมการจ่ายน้ำ
- หม้อแปลงไฟฟ้า 6V DC
- ชุดวาล์วเปิด-ปิดน้ำ
- ชุดข้อต่อและอุปกรณ์ติดตั้ง
- คู่มือการติดตั้งและการใช้งาน

ลักษณะสินค้า

- แหล่งพลังงาน : หม้อแปลง 6Vdc / แบตเตอรี่ อัลคาไลน์ 1.5Vx4 ก้อน ไซส์ AA
- การทำงาน : มีระบบอินฟราเรดเซ็นเซอร์จับการทำงาน
- การทำงานสภาวะที่ 1 : ยืนใกล้เซ็นเซอร์จับ 3 วินาที หลังจากนั้นจะปล่อยน้ำ 6 วินาที
- การทำงานสภาวะที่ 2 : เมื่อออกจากเซ็นเซอร์ จะปล่อยน้ำ 6 วินาที หลังจากเกิน 60 วินาทีไป ก็จะกลับไปเป็นสภาวะที่ 1 ใหม่
- ระยะเซ็นเซอร์ : 60 ± 10 เซนติเมตร
- แรงดันน้ำ : 0.7 – 10 บาร์
- รอบการทำงาน : 250,000 รอบ
- ปุ่มกดเสริม : มีปุ่มกดสำหรับใช้งานเมื่อไฟดับ หรือเซ็นเซอร์ไม่ทำงาน
- การปรับ : สามารถปรับการฟลัชได้ 5-13 วินาที
- คุณสมบัติเสริม : ทำความสะอาดล้างตัวเองทุก 12 ชั่วโมง
- การติดตั้ง : ใช้เป็นฟลัชวาล์วกับโถปัสสาวะ
- ขนาดท่อ : ท่อทางน้ำเข้า Ø 1/2 นิ้ว
- วัสดุฟลัชวาล์ว : ทองเหลืองชุบโครเมียมหนา 8-10 ไมครอน
- การจ่ายน้ำ : 1 นาทีจ่ายน้ำ 10.90 ลิตร , 6 วินาที จ่ายน้ำ 1.08 ลิตร