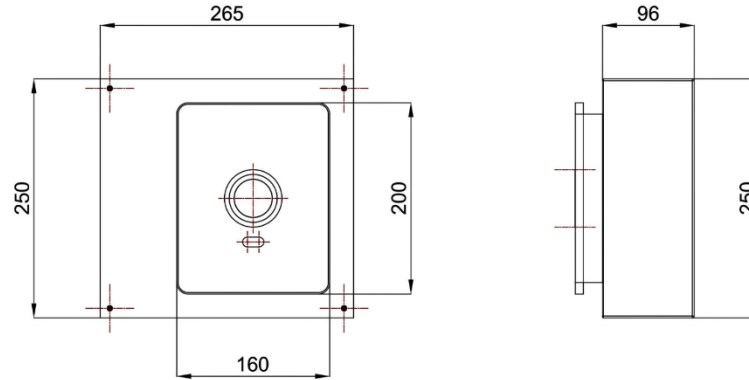




PRODUCT DRAWING & DIMENSION



Product size: W160x D96x H200mm

PRODUCT DESCRIPTION

- Power Supply : 6V DC transformer
- Operation : Infrared sensor-activated system with integrated push button
- Sensor Range : 35 - 45 cm
- Water Pressure : 0.7 - 10 bar
- Flush Delay : 13 seconds per flush
- Flush Time Adjustment : 5 - 17 seconds
- Valve : Brass valve with air release system
- Installation : Concealed (in-wall) installation
- Material : Glass (available in black and gray)
- Pipe Size : Water Inlet \varnothing 1 inch, Water Outlet \varnothing 1 1/4 inch

UNIQUE SELLING POINTS

- Infrared touchless sensor system with integrated push button, enhancing convenience and hygiene
- Supports both automatic and manual operation, suitable for all situations, including emergencies
- Adjustable flush time (5-17 seconds), accommodating various usage needs
- Brass valve with air release system, ensuring smooth water flow and reducing malfunction issues
- Glass front panel with a sleek design, available in black and gray, adding a premium touch to the space
- LED ring status indicator, providing clear visibility, aesthetic appeal, and a modern look
- Minimalist concealed (in-wall) design, keeping the space clean, neat, and organized

จุดเด่นสินค้า

- ระบบเซ็นเซอร์อินฟราเรดแบบไม่ต้องสัมผัส พร้อมปุ่มกดในตัว เพิ่มความสะดวกและสุขอนามัยในการใช้งาน
- รองรับการใช้งานทั้งแบบอัตโนมัติและแบบกด เหมาะสำหรับทุกสถานการณ์ รวมถึงกรณีฉุกเฉิน
- สามารถปรับตั้งเวลาการฟลัชได้ (5-17 วินาที) รองรับการใช้งานที่หลากหลาย
- วาล์วทองเหลืองพร้อมระบบไล่ฟองอากาศ ช่วยให้การจ่ายน้ำสม่ำเสมอและลดปัญหาการทำงานผิดพลาด
- แผงหน้ากากลักษณะ ดีไซน์เรียบหรู มีให้เลือกสีดำและสีเทา เพิ่มความพรีเมียมให้กับพื้นที่
- วงแหวนไฟ LED แสดงสถานะการทำงาน ชัดเจน สวยงาม และเพิ่มความทันสมัย
- ดีไซน์มีโมดแบบฝังผนัง (concealed) ช่วยให้พื้นที่ดูสะอาด เรียบร้อย และเป็นระเบียบ

CONSIST OF

สินค้าในชุดอุปกรณ์ประกอบด้วย

- ตัวฟลัชวาล์ว
- กล่องควบคุม
- หม้อแปลงไฟฟ้า
- ชุดวาล์วเปิด-ปิดน้ำ / โซลินอยด์วาล์ว
- อุปกรณ์ติดตั้ง
- คู่มือการใช้งาน

ลักษณะสินค้า

- แหล่งพลังงาน : หม้อแปลง 6Vdc
- การทำงาน : มีระบบเซ็นเซอร์จับการทำงานพร้อมปุ่มกดในตัว
- ระยะเซ็นเซอร์ : 35 - 45 เซนติเมตร
- แรงดันน้ำ : 0.7 - 10 บาร์
- การหน่วงเวลา : ปล่อยน้ำ ครั้งละ 13 วินาที
- การตั้งเวลาฟลัช : 5 - 17 วินาที
- วาล์ว : ทองเหลือง มีระบบไล่ฟองอากาศ
- การติดตั้ง : แบบฝังผนัง
- วัสดุ : กระฉก มีสีดำ และสีเทา
- ขนาดท่อ : ท่อทางน้ำเข้า \varnothing 1 นิ้ว , ท่อทางน้ำออก 1 1/4 นิ้ว