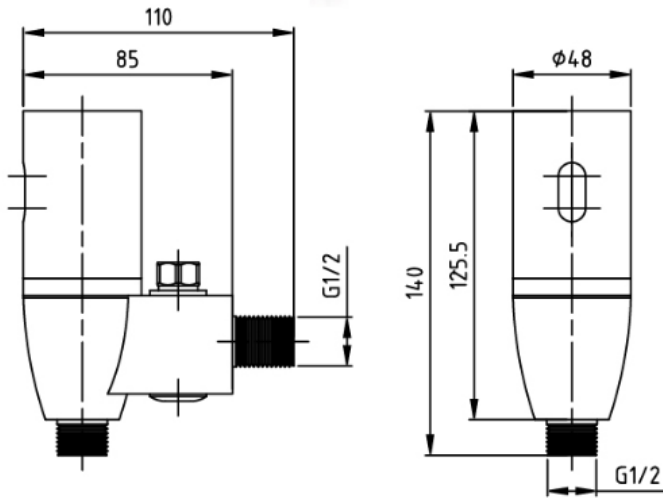




**THAIFAST ELECTRIC CORPORATION LIMITED**

บริษัท ไทยฟาสท์อิเล็กทริกคอปอเรชั่น จำกัด

## ข้อมูลจำเพาะโถปัสสาวะฟลัชวาล์ว : AT-103



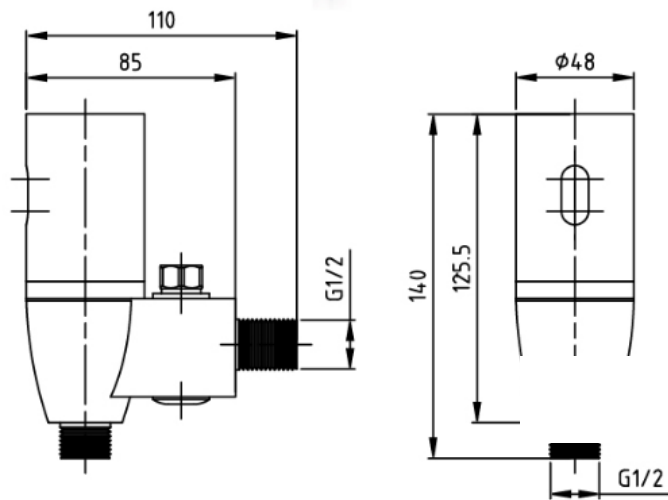
แหล่งพลังงาน	แบตเตอรี่อัลคาไลน์ 6Vdc (1.5Vx4 ขนาด AAA)
การทำงาน	มีระบบอินฟราเรดเซ็นเซอร์จับการทำงาน
ระยะเซ็นเซอร์	60 ± 10 cm
แรงดันน้ำ	0.7 – 10 บาร์
การทำงานสภาวะที่ 1	ยื่นให้เซ็นเซอร์จับ 3 วินาที หลังจากนั้นจะปล่อยน้ำ 3 วินาที
การทำงานสภาวะที่ 2	เมื่อออกจากเซ็นเซอร์ จะปล่อยน้ำ 6 วินาที หลังจากเกิน 90 วินาทีไป ก็จะกลับไปเป็นสภาวะที่ 1 ใหม่
รอบการทำงาน	250,000 รอบ
คุณสมบัติเสริม	การทำความสะอาดล้างตัวเองทุก 12 ชั่วโมง
การติดตั้งตัวฟลัชวาล์ว	ใช้เป็นฟลัชวาล์วกับโถปัสสาวะ
วัสดุตัวฟลัชวาล์ว	ทองเหลืองชุบโครเมียมหนา 8-10 ไมครอน
ขนาดท่อทางน้ำเข้า	½ นิ้ว



**THAIFAST ELECTRIC CORPORATION LIMITED**

บริษัท ไทยฟาสท์อิเล็กทริกคอร์ปอเรชั่น จำกัด

## Specification Model : AT-103



Power	6Vdc alkaline battery (1.5Vx4 size AAA).
Working	The system's infrared sensor function.
Range	60 ± 10 cm
Water pressure from	0.7 – 10 Bar.
Functions conditions 1	Stand for 3 seconds and then release water sensors 3 seconds.
Functions conditions 2	When the sensor is out of the water six seconds. After about 90 seconds to go. Going back to the first state.
Cycle time	250,000 Cycle
optional features	The cleaning itself every 12 hours.
usage condition	Flush valve with a bidet.
Material	brass with chrom plating 8-10 micron
Pipe fitting	Ø1/2" PJ water inlet