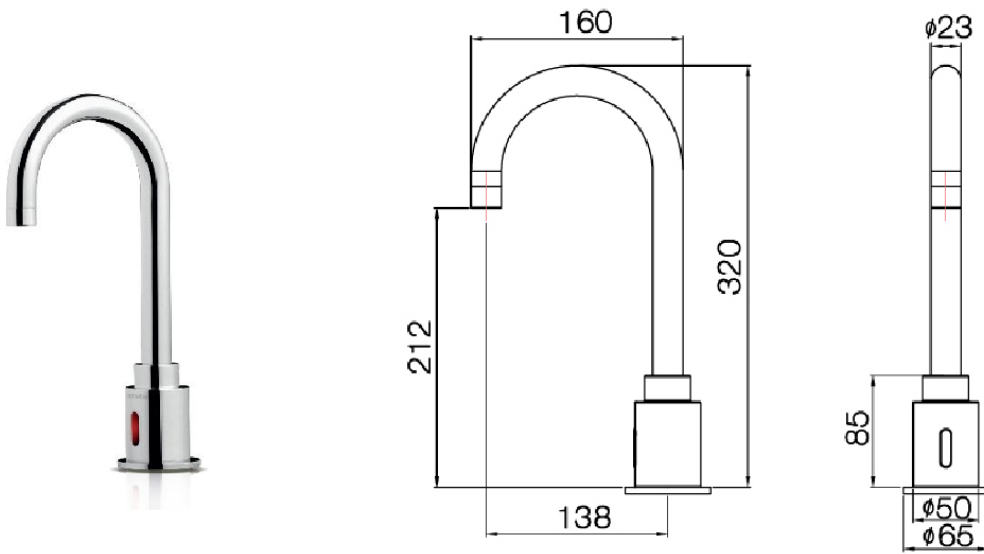




THAIFAST ELECTRIC CORPORATION LIMITED

บริษัท ไทยฟาสท์อิเล็กทริกคอร์ปอเรชั่น จำกัด



ข้อมูลจำเพาะก๊อกน้ำอัตโนมัติรุ่น: AF-720L

| | |
|----------------------|---|
| แหล่งพลังงาน | หม้อแปลง 6Vdc / แบตเตอรี่อัลคาไลน์ (1.5Vx4 ขนาด AA) |
| การทำงาน | มีระบบอินฟราเรดเซ็นเซอร์จับการทำงาน |
| ระยะเซ็นเซอร์ | 20 ± 5 cm |
| แรงดันน้ำ | 0.7 – 10 บาร์ |
| การทำงานสภาวะที่ 1 | เมื่อเอามือเข้าใกล้ระยะเซ็นเซอร์ ระบบก็จะปล่อยน้ำ ทันที |
| การทำงานสภาวะที่ 2 | เมื่อเอามือออกจากระยะเซ็นเซอร์ ระบบก็จะปิดน้ำ ทันที |
| คุณสมบัติเสริม | ปิดอัตโนมัติ เมื่อใช้งานนานเกิน 35 วินาที |
| รอบเวลาใช้งาน | 350,000 รอบ (สำหรับแบตเตอรี่) |
| การติดตั้งตัวก๊อกน้ำ | แบบติดบนอ่างล้างหน้า |
| วัสดุ | ทองเหลืองชุบโครเมียม หน้า 8-10 ไมครอน |
| ขนาดท่อทางน้ำเข้า | Ø ½ นิ้ว |
| การจ่ายน้ำ | 1 นาทีจ่ายน้ำ 3.3 ลิตร ,10 วินาที จ่ายน้ำ 550 มิลลิลิตร |

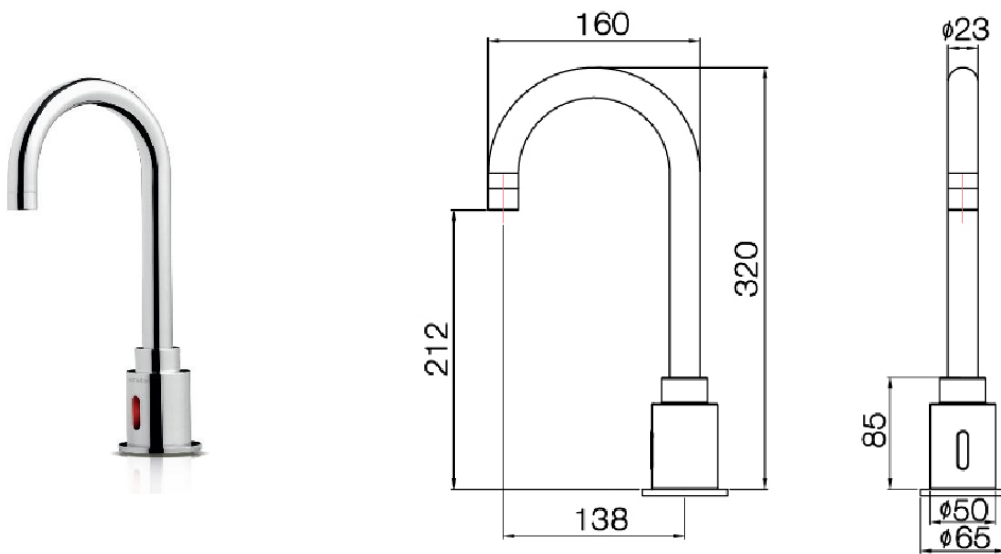
*** ข้อกำหนดฉลากเขียวก๊อกน้ำอัตโนมัติสำหรับเครื่องสุขภัณฑ์คือ ต้องมีอัตราการไหลของน้ำทั้งหมดไม่เกิน 5 ลิตรต่อนาทีที่แรงดัน 0.1± 0.01 เมกะพาสคัล (1บาร์)

***จากการทดสอบมาตรฐานที่สถาบันยานยนต์ ของเราจ่ายน้ำ 3.3 ลิตรต่อนาที ประหยัดกว่ามาตรฐานที่กำหนดถึง 1.7 ลิตร



THAIFAST ELECTRIC CORPORATION LIMITED

บริษัท ไทยฟาสท์อิเล็กทริกคอร์ปอเรชั่น จำกัด



SPECIFICATION AF-720L (FAUCET)

| | |
|------------------------|---|
| Power | Adapter 6Vdc / Alkaline battery (1.5Vx 4 size AA). |
| Working | The system's infrared sensor function. |
| Range | 20 ± 5 cm |
| Water pressure from | 0.7 – 10 Bar. |
| Functions conditions 1 | When the hand approaches the sensor range. The system will be released immediately. |
| Functions conditions 2 | Keep hands away from the sensor. The system will be shut down immediately. |
| Optional features | auto shut off after 35 sec of continuous usage |
| Cycle Time | 35,000 Cycle (For Alkaine battery) |
| Installing a faucet | On Washbasin |
| Material | Stainless steel sensor covers 304 |
| Pipe Fitting | Ø ½ “ PJ Water inlet |
| Water supply | 3.3 liters of water 1 minute, 10 seconds, 550 ml of water. |

*** **Terms Green Label automatic faucet for the bathroom.** Must have a flow rate of 5 liters per minute at a maximum voltage 0.1 ± 0.01 MPa (1 bar).

*** **Testing Standards Institute's Automotive.** Our water supply 3.3 liters per minute to 1.7 liters more economical than the standard set.