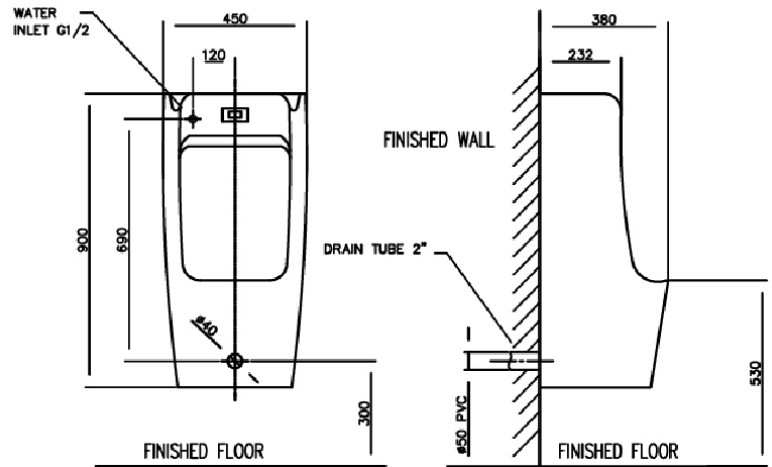




THAIFAST ELECTRIC CORPORATION LIMITED

บริษัท ไทยฟาสท์อิเล็กทริกคอร์ปอเรชั่น จำกัด



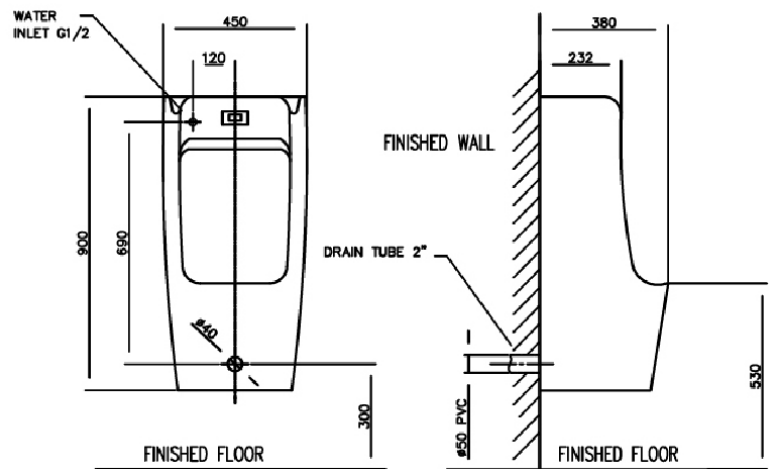
ข้อมูลจำเพาะฟลัชวาล์ว AT-377MS (เซ็นเซอร์จับความเคลื่อนไหว แบบมีเครื่องฆ่าเชื้อ) 1 Loop

แหล่งพลังงาน	หม้อแปลง 6Vdc
การทำงาน	มีระบบจับการเคลื่อนไหว
การทำงานสภาวะที่ 1	เมื่อยืนให้เซ็นเซอร์จับ แล้วปัสสาวะเสร็จ เมื่อออกห่างจากโถปัสสาวะ จะปล่อยน้ำทันที 5 วินาที (250 มิลลิลิตร)
ระยะเซ็นเซอร์	40± 10 cm
แรงดันน้ำ	0.7 – 10 บาร์
คุณสมบัติเสริม	ทำความสะอาดล้างตัวเองทุก 12 ชั่วโมง
กล่องน้ำฆ่าเชื้อโรค	มีกล่องน้ำฆ่าเชื้อซ่อนในตัวโถปัสสาวะ
การเลือกปรับน้ำยา	ปรับอัตราการไหลของน้ำยาฆ่าเชื้อได้ถึง 4 ระดับ ON1. 0.05 มล. / ON2. 0.08 มล. / ON3. 0.16 มล. / ON4. 0.20 มล.
ความจุของกล่องน้ำยา	400 มิลลิลิตร
ช่วงเวลาฟลัชน้ำ	ปล่อยน้ำครั้งละ 5 วินาที (250 มิลลิลิตร)
หัวจ่ายน้ำ	เป็นแบบหัวฉีดสเปย์ทำความสะอาดได้ดี
การติดตั้ง	แบบแขวนติดกำแพง
ท่อน้ำทิ้ง	แบบติดกับกำแพง
ขนาดท่อ	ท่อทางน้ำเข้า Ø 1/2 นิ้ว
วัสดุ	พอร์ซเลนเซรามิก
ขนาดโถปัสสาวะ	400 x 365 x 836 มิลลิเมตร
ขนาดโถปัสสาวะรวมกล่อง	450 x 380 x 900 มิลลิเมตร



THAIFAST ELECTRIC CORPORATION LIMITED

บริษัท ไทยฟาสท์อิเล็กทริกคอร์ปอเรชั่น จำกัด



SPECIFICATION AT-377MS (Motion sensor Uninal Integrate Flush Valve)

Power	Adapter 6Vdc
Working	A motion capture system
Functions conditions 1	Standing on the sensor. Then urine completed Once away from the urinal
	Release Date 5 seconds (250 mL).
Range	40± 10 cm
Water pressure from	0.7 – 10 Bar.
optional features	The cleaning itself every 12 hours.
Disinfectants box	Have Sanitizer inside Body
Adjustment reagents	Adjusting the flow rate of Disinfectant up to 4 levels. ON1. 0.05ml. / ON2. 0.08ml./ ON3. 0.16ml./ ON4. 0.20ml.
Capacity antiseptic	400 milliliter
Delay flushing water	Water 5 times per second. (250 ml.)
Nozzle	A spray nozzle Cleaning.
installation	The hanging wall.
Sewer Outlet	Wall Mounted.
Pipe Fitting	Ø ½ “ PJ Water inlet
Material	Porcelain ceramics.
Urinal Dimension	400 x 365 x 836 มิลลิเมตร
Total size Urinal box	450 x 380 x 900 มิลลิเมตร