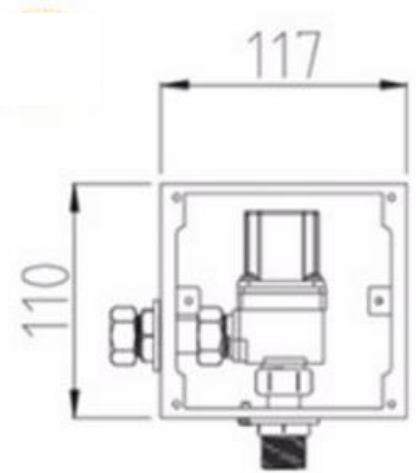
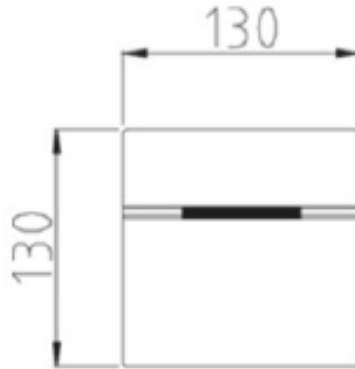




THAIFAST ELECTRIC CORPORATION LIMITED

บริษัท ไทยฟาสท์อิเล็กทริกคอร์ปอเรชั่น จำกัด



ข้อมูลจำเพาะโถปัสสาวะรุ่น : AT-310 (ฟลัชวาล์ว)

แหล่งพลังงาน	หม้อแปลง 6Vdc / แบตเตอรี่ อัลคาไลต์ 1.5Vx4 ก้อน ไซค์ AA
การทำงาน	มีระบบอินฟราเรดเซ็นเซอร์จับการทำงาน
การทำงานสถานะที่ 1	ยื่นให้เซ็นเซอร์จับ 3วินาที หลังจากนั้นจะปล่อยน้ำ 3 วินาที (0.54 ลิตร)
การทำงานสถานะที่ 2	เมื่อออกจากเซ็นเซอร์ จะปล่อยน้ำ 6 วินาที (1.08 ลิตร) หลังจากเกิน 30 วินาทีไป ก็จะกลับไปเป็นสถานะที่ 1 ใหม่
ระยะเซ็นเซอร์	60± 10 เซ็นติเมตร
แรงดันน้ำ	0.7 – 10 บาร์
คุณสมบัติเสริม	ทำความสะอาดล้างตัวเองทุก 12 ชั่วโมง
ช่วงเวลาฟลัชน้ำ	ปล่อยน้ำครั้งละ 6 วินาที
ปริมาณน้ำที่จ่าย	3 วินาที 0.45 ลิตร / 6 วินาที 1.08 ลิตร (ที่ 1.0 บาร์)
การติดตั้ง	แบบแขวนติดผนัง
ท่อน้ำทิ้ง	แบบติดกับผนัง
ขนาดท่อ	ท่อน้ำเข้า Ø 1/2 นิ้ว
วัสดุหน้ากากเซ็นเซอร์	สแตนเลส 304 แฮร์ไลน
การจ่ายน้ำ	1นาทีจ่ายน้ำ 10.90 ลิตร ,6 วินาที จ่ายน้ำ 1.08 ลิตร

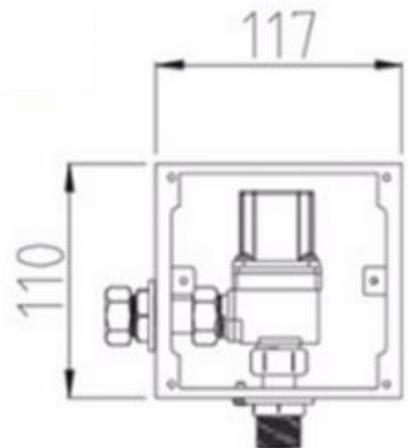
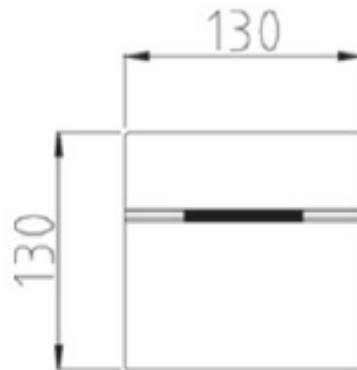
*** ข้อกำหนดฉลากเขียววาล์วขับล้างสำหรับโถปัสสาวะชาย คือ ขนาดระบุ 15 (ท่อน้ำเข้า ขนาด ½ นิ้ว) ต้องมีอัตราการไหลของน้ำทั้งหมดไม่เกิน 1.6 ลิตรต่อครั้งที่แรงดัน 0.15± 0.01 เมกะพาสคัล (1.5 บาร์)

***จากการทดสอบมาตรฐานที่สถาบันยานยนต์ ของเราจ่ายน้ำสูงสุดคือ ครั้งละ 6 วินาที หรือ 1.08 ลิตรต่อครั้ง ประหยัดกว่ามาตรฐานที่กำหนดถึง 0.52 ลิตร



THAIFAST ELECTRIC CORPORATION LIMITED

บริษัท ไทยฟาสท์อิเล็กทริคคอร์ปอเรชั่น จำกัด



SPECIFICATION AT-310 (Urinal Integrate Flush Valve)

Power	Adapter 6Vdc / alkaline battery (1.5Vx4 size AA)
Working	The system's infrared sensor function.
Functions conditions 1	Stand for 3 seconds and then release water sensors 3 seconds. (0.54 liter.)
Functions conditions 2	When the sensor is out of the water 6 seconds. (1.08 liter .) After about 30 seconds to go. Going back to the first state.
Range	60± 10 cm
Water pressure from	0.7 – 10 Bar
optional features	The cleaning itself every 12 hours.
Delay flushing water	Water 6 times per second
Water supply	3 seconds, 0.54 liter / 6 seconds 1.08 liter. (the water pressure of 1.0 bar).
installation	covers a wall
Sewer Outlet	Out back
Pipe Fitting	Ø ½ “ PJ Water inlet
Material	Stainless steel sensor covers 304
Water supply	10.90 liters of water 1 minute, 6 seconds, 1.08 liters of water.

*** Green Label requirements for urinal flush valves, driving the nominal size 15 (size 1/2 inch water pipe) to a flow rate of up to 1.6 liters of water at pressure 0.15 ± 0.01 MPa (1.5. bar)

*** Testing Standards Institute's Automotive. Our water is a maximum time of 6 seconds, or 1.08 per liter cheaper than the standard set up to 0.52 liters.