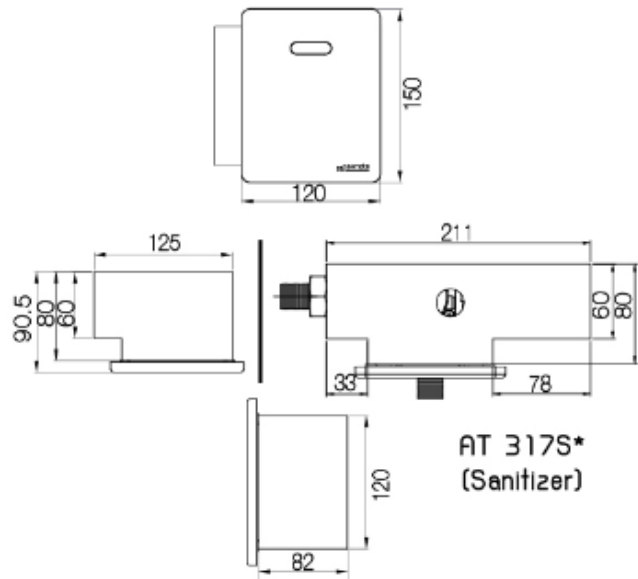




THAIFAST ELECTRIC CORPORATION LIMITED

บริษัท ไทยฟาสท์อิเล็กทริกคอร์ปอเรชั่น จำกัด



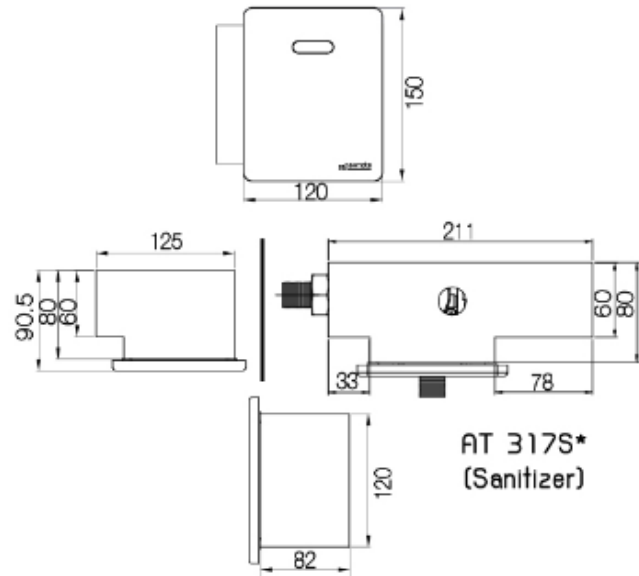
ข้อมูลจำเพาะฟร้ชวาล์ว AT-317S (ฟล้ชวาล์วพร้อมเครื่องฆ่าเชื้อในตัว)

แหล่งพลังงาน	หม้อแปลง 6Vdc
การทำงาน	มีระบบอินฟราเรดเซ็นเซอร์จับการทำงาน
การทำงานสภาวะที่ 1	ยื่นให้เซ็นเซอร์จับ 3วินาที หลังจากนั้นจะปล่อยน้ำ 3 วินาที (450 มิลลิลิตร)
การทำงานสภาวะที่ 2	เมื่อออกจากเซ็นเซอร์ จะปล่อยน้ำ 6 วินาที (850 มิลลิลิตร) หลังจากเกิน 30 วินาทีไป ก็จะกลับไปเป็นสภาวะที่ 1 ใหม่
ระยะเซ็นเซอร์	40± 10 cm
แรงดันน้ำ	0.7 – 10 บาร์
คุณสมบัติเสริม	ทำความสะอาดล้างตัวเองทุก 12 ชั่วโมง
กล่องน้ำยาฆ่าเชื้อโรค	มีกล่องน้ำยาฆ่าเชื้อซ่อนในกล่องวาล์ว
การเลือกปรับน้ำยา	ปรับอัตราการไหลของน้ำยาฆ่าเชื้อได้ถึง 4 ระดับ ON1. 0.05 มล. / ON2. 0.08 มล./ ON3. 0.16 มล./ ON4. 0.20 มล.
ความจุของกล่องน้ำยา	150 มิลลิลิตร
ช่วงเวลาฟล้ชน้ำ	ปล่อยน้ำครั้งละ 6 วินาที (850 มิลลิลิตร)
การติดตั้งหน้ากาก	แบบฝังผนัง
ท่อน้ำทิ้ง	แบบออกด้านหลัง
ขนาดท่อ	ท่อทางน้ำเข้า Ø 1/2นิ้ว
วัสดุหน้ากากเซ็นเซอร์	สแตนเลส 304 แฮร์ไลน์



THAIFAST ELECTRIC CORPORATION LIMITED

บริษัท ไทยฟาสท์อิเล็กทริกคอร์ปอเรชั่น จำกัด



SPECIFICATION AT-317S (Sanstiser Uninal Integrate Flush Valve)

Power	Adapter 6Vdc
Working	The system's infrared sensor function.
Functions conditions 1	Stand for 3 seconds and then release the water sensors 3 seconds. (450 ml.)
Functions conditions 2	When the sensor is out of the water 6 seconds. (850 ml.) After about 30 seconds to go. Going back to the first state.
Range	40± 10 cm
Water pressure from	0.7 – 10 Bar.
optional features	The cleaning itself every 12 hours.
Disinfectants box	Have Sanitizer inside Body
Adjustment reagents	Adjusting the flow rate of Disinfectant up to 4 levels. ON1. 0.05ml. / ON2. 0.08ml./ ON3. 0.16ml./ ON4. 0.20ml.
Capacity antiseptic	400 milliliter
Delay flushing water	Water 6 times per second. (850 ml.)
installation	covers a wall
Sewer Outlet	Out back
Pipe Fitting	Ø ½ “ PJ Water inlet
Material	Stainless steel sensor covers 304