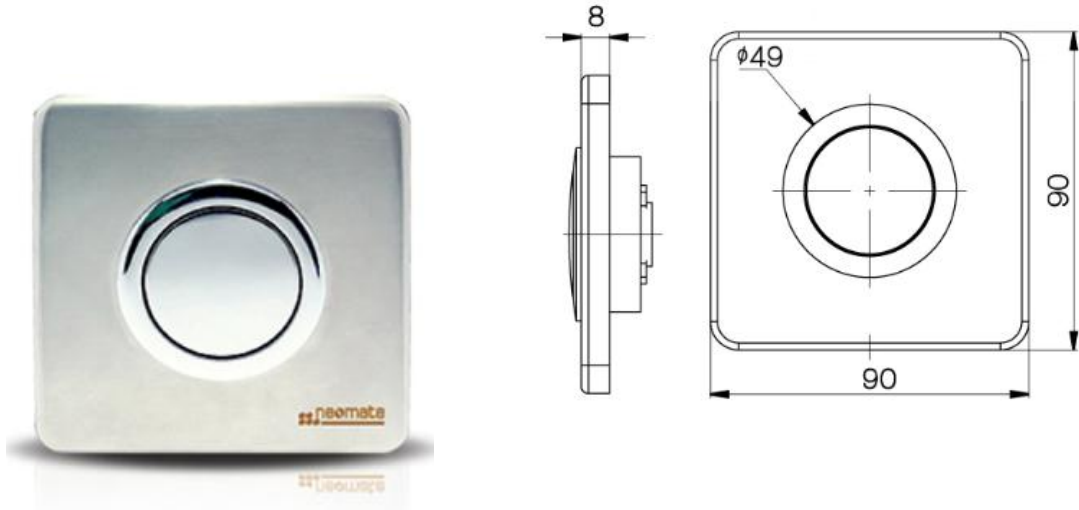




THAIFAST ELECTRIC CORPORATION LIMITED

บริษัท ไทยฟาสท์อิเล็กทริกคอรปอเรชั่น จำกัด

ข้อมูลจำเพาะโถนั่งรุ่น : AT-312WM



AT 312 WM

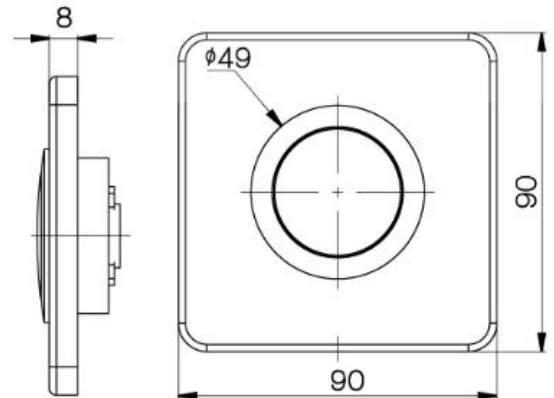
การทำงาน	แบบใช้มือกดปุ่ม
แรงดันน้ำ	0.7 – 10 บาร์
ช่วงเวลาพัชน้ำ	ปล่อยน้ำครั้งละ 9 วินาที
ระบบการประหยัดน้ำ	กด 1 ครั้ง ฟลัช 1 ครั้ง กดแช่น้ำจะไม่ไหลตลอด
ตัวเลือก	ปรับปริมาณน้ำได้ 6 - 9 ลิตร
ตัวเลือก	ปรับเวลาพัชของน้ำได้ 6 - 9 วินาที
ชนิดของวาล์ว	ระบบ Vacuum breaker ไล่ฟองอากาศ
การติดตั้งหน้ากาก	แบบฝังผนัง
วัสดุ	สแตนเลสสตีล SUS 304 ไม่เกิดสนิม
ขนาดท่อ	ท่อทางน้ำเข้า Ø 1 นิ้ว ท่อทางน้ำออก Ø 1 นิ้ว



THAIFAST ELECTRIC CORPORATION LIMITED

บริษัท ไทยฟาสท์อิเล็กทริกคอร์ปอเรชั่น จำกัด

Specification Model : AT-312WM



AT 312 WM

Working	Manual Press
Water pressure from	0.7 – 10 Bar.
Delay Flush water	Water per 9 seconds.
Options to adjust	adjust the amount of water is 6-9 liters.
Water saving system	Press one time, one time the flushing water will not flow forever.
Flush times	Adjust the flushing of the water 6-9 seconds.
This type of valve	Vacuum breaker system to avoid air bubbles.
installation	covers a wall
Material	Stainless steel SUS 304 not rust.
Pipe Fitting	inlet Ø 1 inch, water pipe Ø 1 inch Out led.